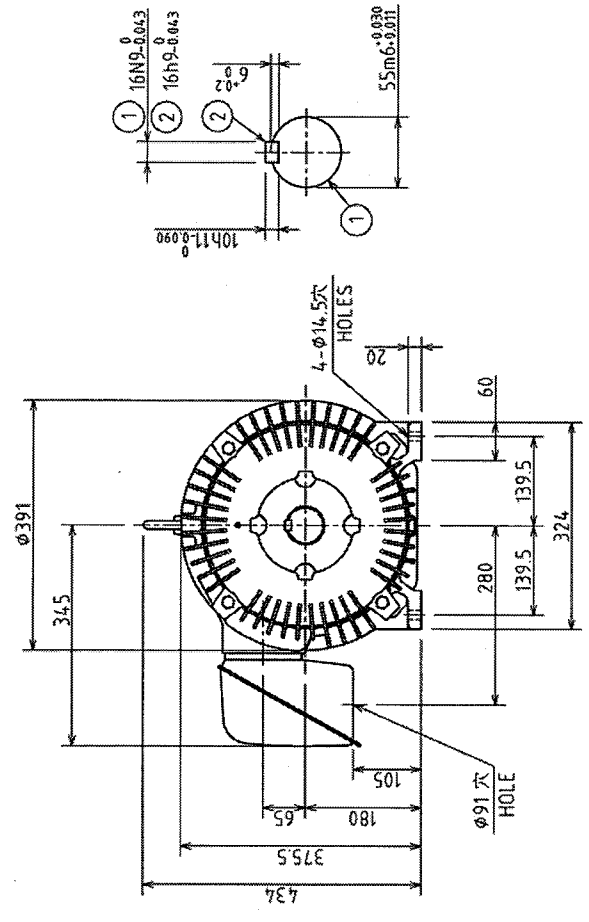
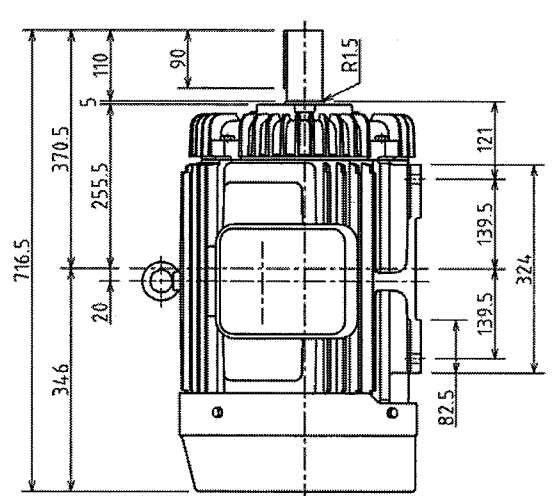




1 2 3 4 5 6 7 8

図面番号 DRAWING NO. **M9453843**

REV. MARK **(3)**



P.No.	極数 POLES	出力 OUTPUT	電圧-周波数-回転速度 VOLTS-FREQ.-FULL LOAD SPEED	概略質量 APPROX. MASS 本体 MOTOR
1	4	30kW	200/200/220/230V-50/60/60/60Hz-1470/1770/1775/1775min <sup>-1</sup>	230 kg
2	6	18.5kW	200/200/220/230V-50/60/60/60Hz-975/1170/1175/1180min <sup>-1</sup>	210 kg
3	6	22kW	200/200/220/230V-50/60/60/60Hz-970/1165/1175/1180min <sup>-1</sup>	225 kg
4	4	30kW	400/400/440/460V-50/60/60/60Hz-1470/1765/1770/1775min <sup>-1</sup>	230 kg
5	6	18.5kW	400/400/440/460V-50/60/60/60Hz-975/1170/1175/1180min <sup>-1</sup>	210 kg
6	6	22kW	400/400/440/460V-50/60/60/60Hz-970/1165/1175/1180min <sup>-1</sup>	225 kg

出力 OUTPUT 上記 Above table		極数 POLES 上記 Above table	電圧 VOLTS 上記 Above table	周波数 FREQ. 上記 Above table Hz	回転速度 FULL LOAD SPEED 上記 Above table min <sup>-1</sup>	軸受 BEARING 負荷側 LOAD SIDE 631ZZZC3 反負荷側 OPPL. SIDE 6310ZZC3	概略質量 APPROX. MASS 本体 MOTOR 上記 Above table
形 TYPE TKKH3	式 FORM FBK21E	熱耐クラス THERMAL CLASS 155(F)	定格 RATING S1	種番号 FRAME 180L	種番号 FLANGE 6310ZZC3	保護方式 PROTECTION IP44	
③	②	①	記号 MARK 年月日 DATE 承認 APPROVED BY 変更者 REVISED BY		名称 TITLE 三相誘導電動機外形図 OUTLINE FOR THREE PHASE INDUCTION MOTOR		
END USER (CUSTOMER) FIG. NO. ADD P4-6 CHG. FIG.		REVISIONS 記事 CONTENTS 保管 REGISTERED		TOSHIBA 東芝産業機器システム株式会社 TOSHIBA INDUSTRIAL PRODUCTS AND SYSTEMS CORPORATION		REV. MARK 変更 記号 3	
図面番号 DRAWING NO. M9453843		国番号 DRAWING NO. M9453843		配布先 PRESENT TO 7		CAD-AC	

REF. M9451525, M9451537, M9451538

1 2 3 4 5 6

保管 REGISTERED