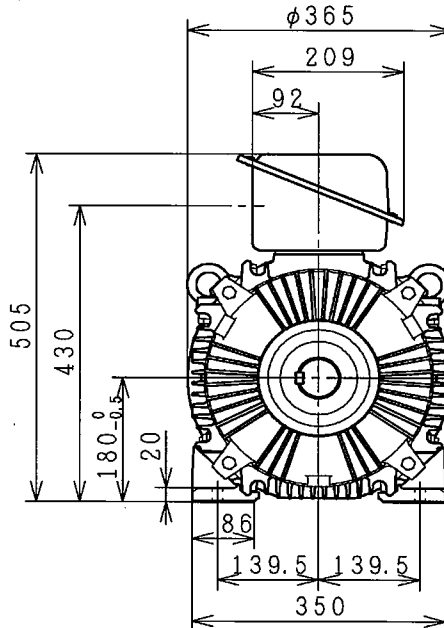
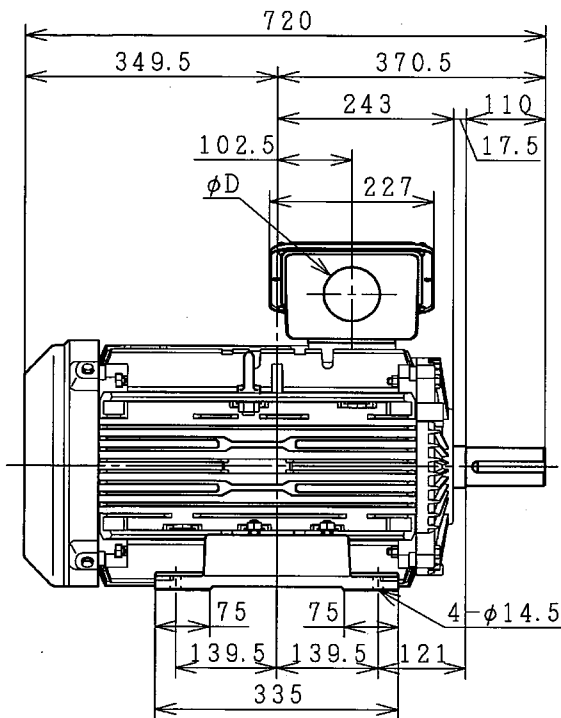
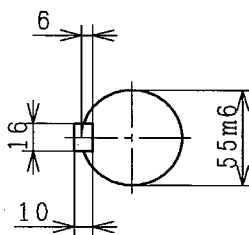
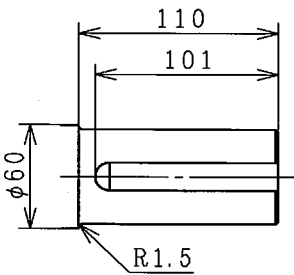


# 三相誘導電動機 THREE-PHASE INDUCTION MOTOR

出力 OUTPUT [kW]	形 TYPE	式 FORM	格 RATING	電 VOLTAGE [V]	周 FREQ. [Hz]	同 SYNC. SPEED [min <sup>-1</sup> ]	極 POLES	耐 TH. CLASS	質 MASS [kg]
30	TFO	LKK	S1	400 440/460	50/60 60	1500/1800 1800	4	155(F)	205
適用規格 (RULE)			JIS C 4213		効率クラス (IE CODE)		IE3		



φD
36
45
52
65
78
92

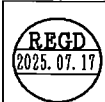


保護方式 (PROTECTION)	IP44	塗装色 (COLOR)	マンセル 8.9Y5.1/0.3	PROJECTION
軸受 (BRG.)	反負荷側 (O. S.) 6309ZZC3	負荷側 (D. S.) 6312ZZC3-H		

用途 USE \_\_\_\_\_ 付属品 ACCESSORY \_\_\_\_\_

備考 NOTICE

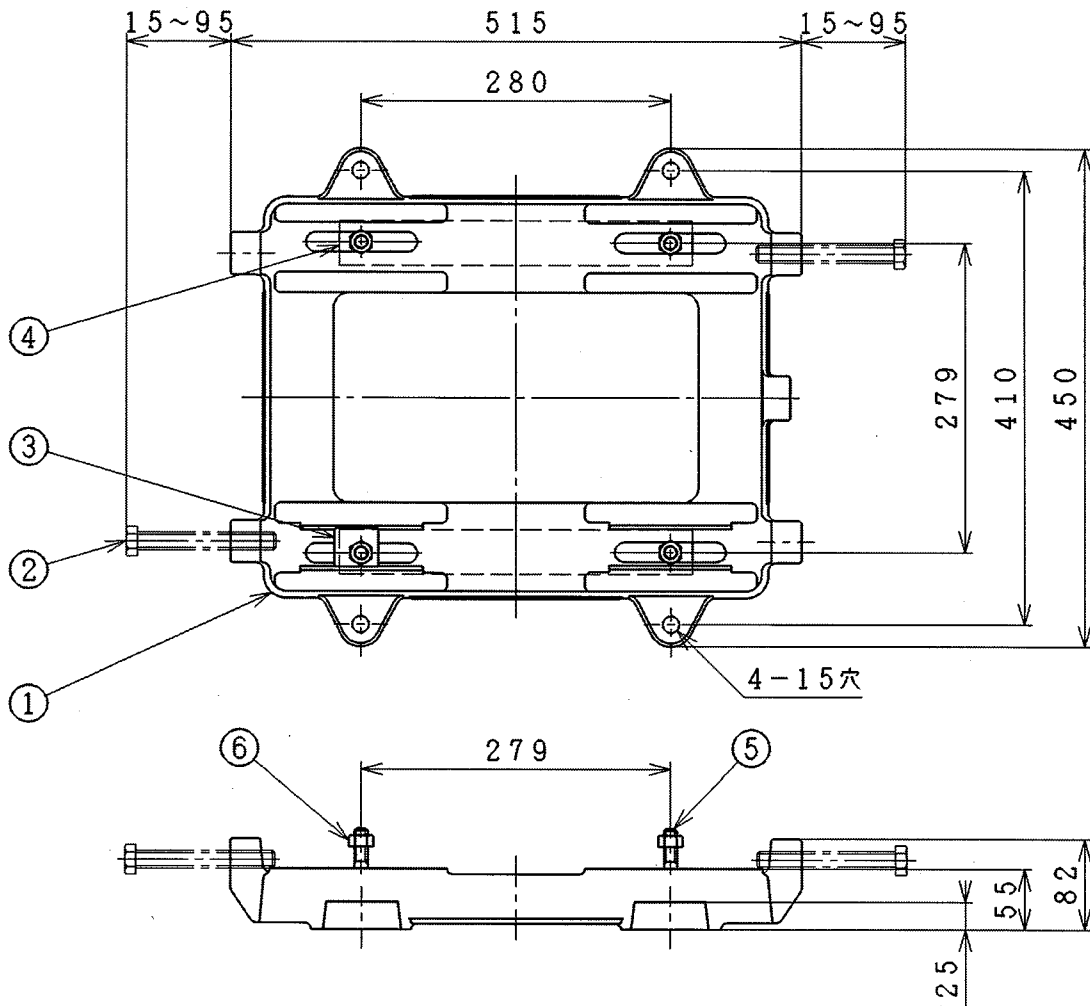
御注文主 CUSTOMER	数量 QTY.	受注番号 ORDER No.	作業番号 WORK No.	REV.
殿				5



DWN.	Jun-21-2021	寸法図 DIMENSIONS	Hitachi Industrial Equipment Systems Co., Ltd.	NARASHINO WORKS DWG. No. 3244R865868	SH.
CHKD	Jun-21-2021				
APPD	Jun-21-2021				

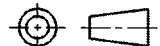
機種 FRAME SIZE TFO L-180 LC

ベース組立品



No.	部品名	数量	備考
1	ベース	1	
2	タイトニングボルト	2	M16
3	ジスタントピース	1	
4	ジスタントバー	2	
5	ボルト	4	M12
6	ナット	4	M12

PROJECTION



用途 USE

付属品 ACCESSORY

備考 NOTICE B-180L (B-220LK2)

御注文主 CUSTOMER

殿

数量 QTY.

受注番号 ORDER No.

作業番号 WORK No.

REV.

2

DWN.

Jan-25-1979

寸法

Hitachi Industrial Equipment Systems Co., Ltd.

NARASHINO WORKS DWG. No.

SH.

CHKD.

Jan-25-1979

DIMENSIONS

324NR854683

APPD.

Jan-25-1979

枠番 FRAME SIZE

