

SF-PR形スーパーライン三相誘導電動機

外形図
寸法単位 mm

屋内形

全閉外扇形 (保護方式 IP44 冷却方式 IC411)
わく番号 180L

御注文元

納入先

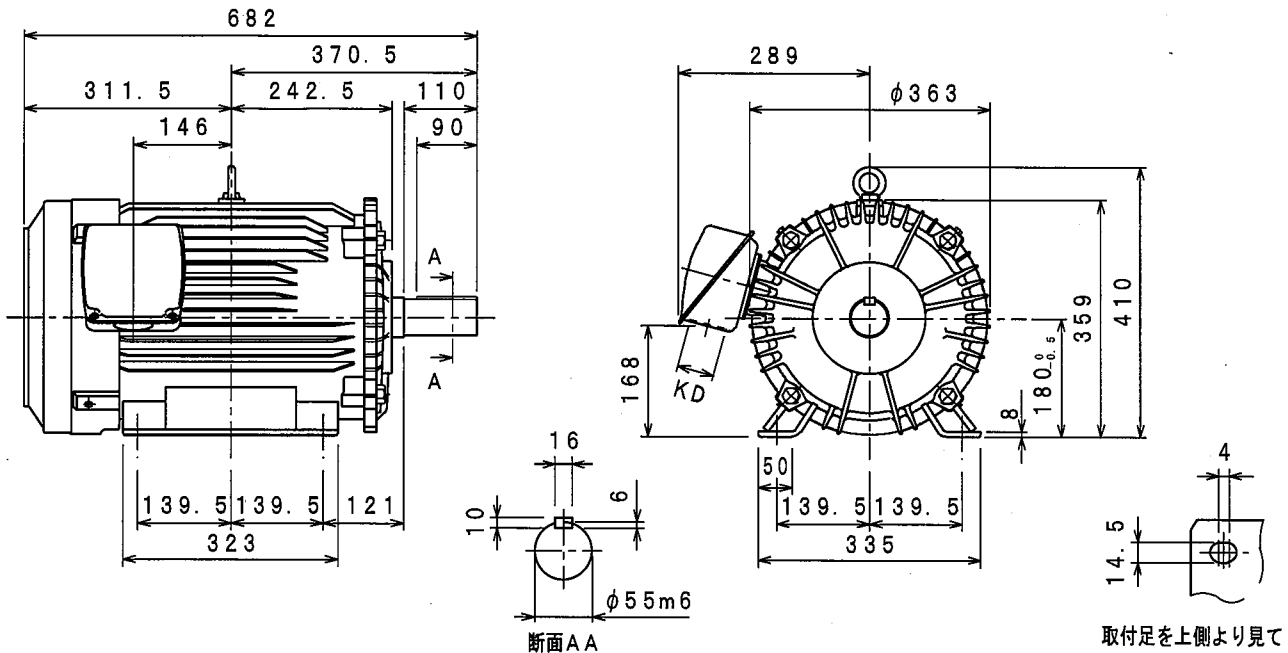
用途

御注文書番号

台数

工事番号

御注文品	定格出力・極数	電圧	周波数	質量 kg/台	スタイルNo.
	30 kW 4P	200/200/220/230 V 50/60/60/60 Hz		175	
	30 kW 4P	400/400/440/460 V 50/60/60/60 Hz		175	



仕様	定格	耐熱 クラス	周囲 温度	ベアリング		リード数	端子方向		回転方向	塗色	KD穴
				負荷側	反負荷側		(軸端側から見て)				
連続	155 (F)	40°C	6312ZZ	6310ZZ	6 (ラグ式)	A (左)	CCW (反時計)	マンセルN7	φ56		

Power Poles	IE Code-Rated Eff				230V, 460V 60Hz (EISA CC012A)	
	200V, 400V 50Hz	200V, 400V 60Hz	220V, 440V 60Hz	230V, 460V 60Hz	Nom. Eff	Model No.
30 kW 4P	IE3-93.6%	IE3-94.6%	IE3-94.5%	IE3-94.4%	94.1%	S0304PR08

モーターを安全にお使いいただくために
モーターをご使用 (据付、運転、保守、
点検) の前に必ず「取扱説明書」を
よくお読みください。

第3角法	担当	検認
尺度 N.T.S		
日付		

(英文 BD29463)

MITSUBISHI ELECTRIC CORP., JAPAN
NAGOYA WORKS

A	15, 11, 03
製	
年	
月	
日	

図面番号

BD28686-A

CAD (2D)