

令和7年度

東 淀 工 場

自家用電気工作物点検業務委託

仕 様 書

履行期限	令和7年7月31日
------	-----------

大阪広域環境施設組合

委 託 概 要

- | | |
|---------|---|
| 1. 委託名称 | 令和7年度東淀工場自家用電気工作物点検業務委託 |
| 2. 業務場所 | 〒533-0003
大阪市東淀川区南江口3-16-6
大阪広域環境施設組合 東淀工場
TEL：06-6327-4541 |
| 3. 業務内容 | 本業務は、大阪広域環境施設組合自家用電気工作物保安規程に基づき、受変電設備、負荷設備等の点検業務を行うもので、上記場所の年次精密点検を行うものである。 |
| 4. 業務仕様 | 本業務は、本仕様書及び図面に基づき実施する。 |
| 5. 特記仕様 | 本業務に関する法令、条例および規則等を遵守し、諸官公署の手続きが必要な場合は、遅滞なく受注者の費用で行うものとする。また、応札に当たっては本仕様書を十分検討し、疑義ある場合は質問期間内に公告文に記載の方法によりよく質し、その内容を熟知のうえ応札するものとする。質問受付期間経過後の疑義については受付しない。契約後における仕様書の疑義は、本組合の解釈によるものとする。 |

業務仕様

1. 業務内容

本点検業務委託の業務内容は、以下に示す項目を実施する。

< 1 > 絶縁抵抗測定

測定区分は別紙1「特高および高圧回路絶縁抵抗測定区分」に従い測定する。試験電圧は1,000Vとする。

< 2 > 真空遮断器精密点検

別紙2「真空遮断器精密点検機器リスト」に該当する真空遮断器の精密点検を行う。点検及び試験内容については、下記項目を実施することとし、その他必要な項目を実施する。

1) 外観・作動・清掃点検

各部の損傷、腐食、発錆、車輪・フレームの損傷、インターロックレバーの状態、バルブの損傷、操作回数計の状態等を確認すると共に、盤内の清掃を行う。

2) 母線接触子点検

接触子の荒れ、スプリングの状態、ゆるみ、過熱の形跡、挿入時の接続状態、絶縁フレーム・ロッドの状態を確認し、ゆるみがある場合は増締めする。また真空インタラプタのワイプ寸法測定を行い、管理値の範囲であることを確認する。

3) 操作機構点検

投入機構、遮断機構、開閉表示窓等の状態、その他損傷の有無を確認する。また、手動又は電動による「切」「入」を行い、作動の良否並びに異常音の有無を点検する。

4) 制御回路点検

配線の状態、平形接続端子・コネクタの異常、端子台、端子等の過熱の状態を確認する。

5) 各種試験

開閉特性試験（閉極時間・開極時間・三相不揃・蓄勢時間）、真空度試験、絶縁抵抗測定等を行い、管理値以内であることを確認する。

< 3 > 絶縁油特性試験

下記の変圧器について、絶縁油のサンプリングを行い、絶縁耐力試験、酸化度試験、油中ガス分析（ O_2 、 N_2 、 H_2 、 CO 、 CO_2 、 CH_4 、 C_2H_2 、 C_2H_4 、 C_2H_6 ）、経年劣化度診断（油中フルフラール分析）を行う。

・主変圧器

台数：1台

概要：10,000kVA、22/6.6kV、(株)ダイヘン製

< 4 >保護継電器試験

別紙3「保護継電器試験リスト」に該当する保護継電器の試験を行う。試験内容については、下記各継電器項目及びその他必要項目を行うものとする。

〈受変電室〉

1) 過電流継電器試験 51T6, 51M1, 51M2, 51F1, 51EGS, 51ET1, 51ET2, 51ET3, 51ET4

(1) 最小動作電流測定

整定値において、限時及び瞬時要素のR、T相の最小動作電流を測定する。

(2) 動作時間特性試験

整定値において、150%、200%、300%、400%、500%、700%でのR、T相の動作時間を測定する。

(3) 連動試験

上記動作時間特性試験のうち、150%、700%におけるR、T相の遮断器との連動動作時間を測定する。

2) 地絡方向継電器試験 67GT6, 67GM1, 67GM2, 67GF1, 67GET1, 67GET2, 67GET3, 67GET4

(1) 電圧—電流特性試験

①最小動作電流

整定値において、位相角 45° 、電圧190Vにおける動作電流を測定する。

②最小動作電圧

整定値において、位相角 45° 、電流55mAにおける動作電圧を測定する。

(2) 動作時間特性試験

位相角 45° 、電圧190Vにおいて、整定値の1,000%電流における動作時間を測定する。

(3) 位相特性試験

電圧57Vにおいて、整定値の1,000%の電流における最高感度角を測定する。

(4) 連動試験

継電器の必要端子の短絡等を行い、遮断器との連動動作を確認する。

3) 不足電圧継電器試験 27B, 27BE

(1) 最小動作電圧測定

整定値において、最小動作電圧を測定する。

(2) 復帰動作電圧測定

整定値において、復帰動作電圧を測定する。

(3) 動作時間特性試験

整定値において、使用動作電圧整定値の0%、70%における動作時間を測定する。

(4) 連動試験

継電器の必要端子の短絡等を行い、遮断器との連動動作を確認する。

4) 地絡過電圧継電器試験 64B, 64BE

(1) 動作電圧測定試験

整定値において、各動作電圧整定値の最小動作電圧を測定する。

(2) 復帰動作電圧測定試験

整定値において、各動作電圧整定値の復帰動作電圧を測定する。

(3) 動作時間特性試験

整定値において、使用動作電圧整定値の120%、130%、150%における動作時間を測定する。

(4) 連動試験

上記動作時間特性試験において遮断器との連動動作時間を測定する。

5) 過電圧継電器試験 59B

(1) 最小動作電圧測定試験

整定値において、動作電圧整定値の最小動作電圧を測定する。

(2) 復帰動作電圧測定試験

整定値において、動作電圧整定値の復帰動作電圧を測定する。

(3) 動作時間特性試験

整定値における動作時間を測定する。

(4) 連動試験

上記動作時間特性試験において遮断器との連動動作時間を測定する。

6) 2E継電器試験 2EM1, 2EM2, 2EM21, 2EM22

(1) 動作電流試験

①過電流要素

整定値の115%における動作電流を測定する。

②欠相要素

各相における整定値の動作電流を測定する。

(2) 動作時間特性試験

①過電流要素

整定値の200%、600%における動作時間を測定する。

②欠相要素

各相における整定値の動作時間を測定する。

(3) 連動試験

継電器動作時の遮断器との連動動作を確認する。

〈プラント保安用発電設備室〉

1) 過電流継電器試験 51EG1

(1) 最小動作電流測定

使用整定値において、R, S, T相の最小動作電流を測定する。

(2) 動作時間特性試験

整定値において、使用動作電流整定値の300%、500%、1,000%でのR, S, T相の動作時間を測定する。

(3) 連動試験

継電器の必要端子の短絡等を行い、遮断器との連動動作を確認する。

2) 不足電圧継電器試験 27EG1

(1) 最小動作電圧測定

整定値において、最小動作電圧を測定する。

(2) 動作時間特性試験

整定値において、電圧を110Vから56Vに変化させたときの動作時間を測定する。

(3) 連動試験

継電器の必要端子の短絡等を行い、遮断器との連動動作を確認する。

3) 過電圧継電器試験 59EG1

(1) 最小動作電圧測定

整定値において、最小動作電圧を測定する。

(2) 動作時間特性試験

整定値において、電圧を0Vから使用動作電圧整定値の120%に変化させたときの動作時間を測定する。

(3) 連動試験

継電器の必要端子の短絡等を行い、遮断器との連動動作を確認する。

4) 周波数継電器試験 95LEG1

(1) 動作周波数測定試験

整定値において、動作周波数を測定する。

(2) 動作時間特性試験

整定値において、周波数を60Hzから55Hzへ変化させたときの動作時間を測定する。

(3) 連動試験

継電器の必要端子の短絡等を行い、遮断器との連動動作を確認する。

5) 比率差動継電器試験 87EG1

(1) 最小動作電流試験

整定値において、抑制電流0A、10A時のR、S、T相の最小動作電流を測定する。

(2) 動作時間特性試験

整定値において、電流0.45AでのR、S、T相の動作時間を測定する。

(3) 連動試験

継電器の必要端子の短絡等を行い、遮断器との連動動作を確認する。

6) 逆電力継電器試験 67PEG1

(1) 最小動作電圧測定

整定値において電圧110V・位相角150°での最小動作電圧を測定する。

(2) 動作位相特性試験

電圧110V・3A（整定値の1,000%）における進み側、遅れ側の動作位相角を測定する。

(3) 動作時間特性試験

整定値において、電圧110V・位相角150°で電流値を0から整定値の300%に変化させたときの動作時間を測定する。

(4) 連動試験

継電器の必要端子の短絡等を行い、遮断器との連動動作を確認する。

7) 界磁喪失継電器試験 40EG1

(1) 電圧特性試験

整定値において電流1 A、位相角 270° における動作電圧を測定する。

(2) 時間特性試験

整定値において、位相角 270° 、電圧を110Vから48.3V、電流を0Aから1Aに変化させたときの動作時間を測定する。

(3) 位相特性試験

整定値において、電圧48.3V、電流1Aにおける進み側、遅れ側の動作位相角を測定する。

(4) 連動試験

継電器の必要端子の短絡等を行い、遮断器との連動動作を確認する。

2. その他

<1>点検業務実施日

本点検業務の内、点検、絶縁油採取及び試験は令和7年6月1日(日曜日)に予定している施設内全停電日(1日間)に全て行き、完了するものとする。業務内容については本組合担当者と協議のうえ、実施する。

<2>停電及び復電操作

停電及び復電操作は、本組合担当者が行う。本点検業務の開始に当たっては、本停電操作が完了次第行うものとするが、詳細については本組合担当者の指示に従うものとする。

<3>仮設電源および仮設照明

点検、監視及び作業・休憩場所となる2階受変電室、1階プラント保安用発電設備室、2階蒸気タービン発電機室、3階電気室、4階食堂の仮設電源および仮設照明については受注者が下記に示すとおり別途用意し使用可能な状態に設置すること。設置場所については本組合担当者の指示に従うものとする。

① 発電機3相3線 400V級 60kVA×1台(3階電気室 無停電電源用)

※発電機は、蒸気タービン補機室前の1階車路Dに仮設すること。

(3階保安用動力プラント盤(1)にて切替え)

※発電機から1階配線処理室の外部電源接続箱までの配線用に、ケーブル(約30m)も用意すること。

② 発電機1相3線 100/200V級 25kVA×1台(2階受変電室の照明及び試験用)

※発電機は、C階段出口付近の1階車路Hに設置すること。

(2階EPS 2-4 照明分電盤にて切替え)

※発電機から1階EPS 1-4室の外部電源接続箱までの配線用に、ケーブル(約30m)も用意すること。

③ 発電機1相3線 100V級 2.8kVA×2台 相当(4階食堂用)

※発電機は、4階食堂前テラスに設置すること。

※発電機からの配線用に電工ドラムも用意すること。

④ 仮設照明

1階プラント保安用発電設備室用：ケーブル及びカンテラ×5

2階蒸気タービン発電機室用：ケーブル及びカンテラ×5

3階電気室用：ケーブル及びカンテラ×5

※充電式や可搬式のものも可とする。

<4>提出書類

契約後の提出書類については、様式を大阪広域環境施設組合のホームページから入手すること。

ホームページアドレス

<https://www.osaka-env-paa.jp/nyusatsu/yoshiki/itaku.html>

・業務計画書

業務計画書は紙印刷による計画書とし、以下の項目を含むこと。

業務概要、実施方針、業務工程、業務組織計画、使用する主な図書及び基準、連絡体制（緊急時含む）、安全管理計画、使用機器一覧（種類・名称・性能・検定書の写し等、仮設電源含む）

・点検結果報告書

点検結果報告書は紙印刷による報告書とする。

使用機器（測定機器、仮設電源等）の一覧及びそれらの機器に該当する校正記録等を添付すること。

本業務の実施状況を確認できるように点検前中後、その他点検状況等が分かるように写真を撮影すること。

点検完了後に目視で検査できない工程は、写真にて検査が行えるよう詳細に撮影すること。写真は点検結果報告書とともに1部提出すること。

① 受変電室 関係 2階 22kVライン

No.	測定区分
I	DS(89R)～VCB(52R)
II	VCB(52R)～Tr-T0(3φ 10,000kVA)(22kV 一次側)

② 受変電室 関係 2階 6.6kVライン

No.	測定区分
1	Tr-T0(3φ 10,000kVA)(6.6kV 二次側)～VCB(52Sの一次)
2	VCB(52S二次)～VCB(52B、52TGS、52T1～T6、52F1、52F2、52M1、52M2、52Cの一次)
3	VCB(52B二次)～VCB(52EGS、52EM1～EM4、52ET1～ET4の一次)
4	VCB(52EM1二次)～VCS(42EM1一次) ※1号No.1ボイラ給水ポンプ (高圧電動機制御盤)
5	VCS(42EM1二次)～1号No.1ボイラ給水ポンプ電動機
6	VCB(52EM2二次)～VCS(42EM2一次) ※1号No.2ボイラ給水ポンプ (高圧電動機制御盤)
7	VCS(42EM2二次)～1号No.2ボイラ給水ポンプ電動機
8	VCB(52EM3二次)～VCS(42EM3一次) ※2号No.1ボイラ給水ポンプ (高圧電動機制御盤)
9	VCS(42EM3二次)～2号No.1ボイラ給水ポンプ電動機
10	VCB(52EM4二次)～VCS(42EM4一次) ※2号No.2ボイラ給水ポンプ (高圧電動機制御盤)
11	VCS(42EM4二次)～2号No.2ボイラ給水ポンプ電動機
12	VCB(52ET1二次)～Tr-ET1 一次 (6,600/420V 1,000kVA 保安用プラント動力)
13	VCB(52ET2二次)～Tr-ET2 一次 (6,600/210V 100kVA 保安用建築動力)
14	VCB(52ET3二次)～Tr-ET3 一次 (6,600/210-105V 1φ 100kVA 保安用建築照明)
15	VCB(52ET4二次)～Tr-ET4 一次 (6,600/210V 150kVA 消防設備)
16	VCB(52T1二次)～Tr-T1 一次 (6,600/420V 500kVA 1号プラント動力CC)
17	VCB(52T2二次)～Tr-T2 一次 (6,600/420V 500kVA 2号プラント動力CC)
18	VCB(52T3二次)～Tr-T3 一次 (6,600/420V 1,500kVA 共通用プラント動力CC)
19	VCB(52T4二次)～Tr-T4 一次 (6,600/210V 1,000kVA 建築動力①)
20	VCB(52T5二次)～Tr-T5 一次 (6,600/210V 1,000kVA 建築動力②)
21	VCB(52T6二次)～Tr-T6 一次 (6,600/210-105V 1φ 500kVA 建築照明)
22	VCB(52C二次)～VCS(42C1～42C3一次) ※進相コンデンサ盤
23	VCB(52F1二次)～付属棟 一次
24	VCB(52F2二次)～予備 一次
25	VCB(52M1二次)～VCS(42M1A1 VVVF一次側、42M1B1リアクトル一次側)1号誘引通風機用インバータ盤
26	VCB(52M2二次)～VCS(42M2A1 VVVF一次側、42M2B1リアクトル一次側)2号誘引通風機用インバータ盤
27	VCS(42M1A2 VVVF二次側、42M1B2リアクトル二次側)～1号誘引通風機モータ
28	VCS(42M2A2 VVVF二次側、42M2B2リアクトル二次側)～2号誘引通風機モータ
	※VCS(42M1A1 VVVF一次側)～VVVF～VCS(42M1A2 VVVF二次側)間は絶縁測定を行わず。
	※VCS(42M2A1 VVVF一次側)～VVVF～VCS(42M2A2 VVVF二次側)間は絶縁測定を行わず。

③ 蒸気タービン発電機室 関係 2階 6.6kVライン

No.	測定区分
29	VCB(52TGS二次側 受変電室)～VCB(52TG一次側 発電機遮断器盤)
30	VCB(52TG二次側 発電機遮断器盤)～蒸気タービン発電機 3φ 6,600V 10,000kW

④ プラント保安用発電設備室 関係 1階 6.6kVライン

No.	測定区分
31	VCB(52EGS二次側 受変電室)～VCB(52EG1～52EG3一次側 プラント保安用発電機盤)
32	VCB(52EG1二次側 プラント保安用発電機盤)～No.1プラント保安用発電機 3φ 6,600V 570kW
33	VCB(52EG2二次側 プラント保安用発電機盤)～No.2プラント保安用発電機 3φ 6,600V 570kW
34	VCB(52EG3二次側 プラント保安用発電機盤)～No.3プラント保安用発電機 3φ 6,600V 570kW

① 受変電室（2階）

No.	機器名(制御盤機番)	器具番号	製作会社名	器具形式	仕様
1	建築照明一次(HF107下)	52T6	三菱電機(株)	VF-20GM-CD	定格電圧/電流 7.2kV/600A 定格遮断電流 20kA
2	1号誘引通風機一次 (HF108上)	52M1	三菱電機(株)	VF-20GM-CD	定格電圧/電流 7.2kV/1200A 定格遮断電流 20kA
3	2号誘引通風機一次 (HF108下)	52M2	三菱電機(株)	VF-20GM-CD	定格電圧/電流 7.2kV/2000A 定格遮断電流 20kA
4	付属棟給電盤(HF109下)	52F1	三菱電機(株)	VF-20GM-CD	定格電圧/電流 7.2kV/600A 定格遮断電流 20kA
5	母線機盤(HF110)	52B	三菱電機(株)	VF-20GM-CD	定格電圧/電流 7.2kV/600A 定格遮断電流 20kA
6	プラント保安用発電機連絡盤 (HF111下)	52EGS	三菱電機(株)	VF-20GM-CD	定格電圧/電流 7.2kV/600A 定格遮断電流 20kA
7	保安用プラント動力一次 (HF112上)	52ET1	三菱電機(株)	VF-20GM-CD	定格電圧/電流 7.2kV/600A 定格遮断電流 20kA
8	保安用建築動力一次 (HF112下)	52ET2	三菱電機(株)	VF-20GM-CD	定格電圧/電流 7.2kV/600A 定格遮断電流 20kA
9	保安用建築照明一次 (HF113上)	52ET3	三菱電機(株)	VF-20GM-CD	定格電圧/電流 7.2kV/600A 定格遮断電流 20kA
10	消防設備一次(HF113下)	52ET4	三菱電機(株)	VF-20GM-CD	定格電圧/電流 7.2kV/600A 定格遮断電流 20kA

② プラント保安用発電設備室（1階）

No.	機器名(制御盤機番)	器具番号	製作会社名	器具形式	仕様
11	No.1プラント保安用発電機 (プラント保安用発電設備室)	52EG1	(株)明電舎	VBJD-6220BC-ML	定格電圧/電流 7.2kV/600A 定格遮断電流 20kA

① 受変電室（2階）・プラント保安用発電設備室（1階）

No.	設置箇所	器具番号	製作会社名	器具形式	台数
過電流継電器（配電線保護継電器,発電機保護継電器）					
1	建築照明一次(HF107下)	51T6	三菱電機(株)	CFP1-A01D1	1
2	1号誘引通風機一次(HF108上)	51M1	三菱電機(株)	CFP1-A01D1	1
3	2号誘引通風機一次(HF108下)	51M2	三菱電機(株)	CFP1-A01D1	1
4	付属棟給電一次(HF109下)	51F1	三菱電機(株)	CFP1-A01D1	1
5	プラント保安用発電機連絡(HF111下)	51EGS	三菱電機(株)	C0C2-A01D1	1
6	保安用プラント動力一次(HF112上)	51ET1	三菱電機(株)	CFP1-A01D1	1
7	保安用建築動力一次(HF112下)	51ET2	三菱電機(株)	CFP1-A01D1	1
8	保安用建築照明一次(HF113上)	51ET3	三菱電機(株)	CFP1-A01D1	1
9	消防設備一次(HF113下)	51ET4	三菱電機(株)	CFP1-A01D1	1
10	No.1プラント保安用発電機盤(1階)	51EG1	(株)明電舎	MG90S2-02	1
地絡方向継電器（配電線保護継電器）					
1	建築照明一次(HF107下)	67GT6	三菱電機(株)	CFP1-A01D1	1
2	1号誘引通風機一次(HF108上)	67GM1	三菱電機(株)	CFP1-A01D1	1
3	2号誘引通風機一次(HF108下)	67GM2	三菱電機(株)	CFP1-A01D1	1
4	付属棟給電一次(HF109下)	67GF1	三菱電機(株)	CFP1-A01D1	1
5	保安用プラント動力一次(HF112上)	67GET1	三菱電機(株)	CFP1-A01D1	1
6	保安用建築動力一次(HF112下)	67GET2	三菱電機(株)	CFP1-A01D1	1
7	保安用建築照明一次(HF113上)	67GET3	三菱電機(株)	CFP1-A01D1	1
8	消防設備一次(HF113下)	67GET4	三菱電機(株)	CFP1-A01D1	1
不足電圧継電器（配電線保護継電器,発電機保護継電器）					
1	常用母線連絡(HF109上)	27B	三菱電機(株)	CBV3-A01D1	1
2	保安用母線連絡(HF111上)	27BE	三菱電機(株)	CBV3-A01D1	1
3	No.1プラント保安用発電機盤(1階)	27EG1	(株)明電舎	MG90S2-01	1
地絡過電圧継電器（配電線保護継電器）					
1	常用母線連絡(HF109上)	64B	三菱電機(株)	CBV3-A01D1	1
2	保安用母線連絡(HF111上)	64BE	三菱電機(株)	CBV3-A01D1	1
過電圧継電器（配電線保護継電器,発電機保護継電器）					
1	常用母線過電圧(HF109上)	59B	三菱電機(株)	CBV3-A01D1	1
2	No.1プラント保安用発電機盤(1階)	59EG1	(株)明電舎	MG90S2-01	1
周波数継電器（発電機保護継電器）					
1	No.1プラント保安用発電機盤(1階)	95LEG1	(株)明電舎	MG90S2-01	1
比率差動継電器（発電機保護継電器）					
1	No.1プラント保安用発電機盤(1階)	87EG1	(株)明電舎	MG90S2-02	1
逆電力継電器（発電機保護継電器）					
1	No.1プラント保安用発電機盤(1階)	67PEG1	(株)明電舎	MG90S2-01	1
界磁喪失継電器（発電機保護継電器）					
1	No.1プラント保安用発電機盤(1階)	40EG1	(株)明電舎	MG90S2-01	1
2E継電器（過電流,欠相）					
1	1号高圧切替盤(1号誘引通風機インバータ側)	2EM11	オムロン(株)	SE-K1AN	1
2	1号高圧切替盤(1号誘引通風機リアクトル側)	2EM12	オムロン(株)	SE-K1AN	1
3	2号高圧切替盤(1号誘引通風機インバータ側)	2EM21	オムロン(株)	SE-K1AN	1
4	2号高圧切替盤(1号誘引通風機リアクトル側)	2EM22	オムロン(株)	SE-K1AN	1

標準仕様書

第1章 総則 一般

1 - 1 適用範囲

- (1) 本標準仕様書（以下「仕様書」という。）は、大阪広域環境施設組合（以下「本組合」という。）が、委託により実施する本組合所轄の設備等の維持管理に係る各種の業務委託に適用する。
- (2) 本仕様書は標準業務委託の仕様書であり、本仕様書に定めのない事項は、別に定める仕様書（以下「特記仕様書」という。）に従う。
- (3) 特記仕様書に記載された事項は、本仕様書に優先する。

1 - 2 提出書類

本組合に提出する書類は、「大阪広域環境施設組合業務委託提出書類一覧表（以下、「提出書類一覧表」という。））によるほか、監督職員の指示するものとし、提出時期に従って遅滞なく提出し、監督職員の承諾を得なければならない。なお、部数については変更することがある。

1 - 3 業務責任者等

受注者は、業務責任者のほか、諸法規等に定める各種の責任者又は技術者等を定め、履行中その者を所定の業務に従事させなければならない。

1 - 4 業務責任者等の証明について

- (1) 本業務委託において、業務責任者については、直接的な雇用関係にある自社社員でなければならない。
- (2) 上記を確認するため、「提出書類一覧表」に記載の「受注者に所属することを証する書類」届出書（当初・変更）」に、公的に雇用関係を証するものの写しを添付し、期限内に提出する。

（公的書類例）

- ・ 健康保険被保険者証（所属会社の判るもの）
- ・ 標準報酬決定通知書
- ・ 雇用保険における被保険者証
- ・ 雇用保険における被保険者通知書（事業主通知用）
- ・ 市町村発行特別徴収税額通知書（特別徴収義務者用）
- ・ その他、公的書類で雇用が確認できる書類

- (3) 雇用が確認できない場合及び疑義がある場合は、契約解除、指名停止等の措置を行うものとする。

1 - 5 関係法規等の遵守

受注者は、業務履行にあたり、労働基準法、労働安全衛生法、消防法、電気事業法その他関係法規を遵守する。

1 - 6 官公署等への手続

受注者は、業務履行にあたり、必要な関係官公署その他に対する諸手続を、遅滞なく処理する。

1 - 7 作業時間

- (1) 本業務の作業時間は、本組合の就業規則により定められた就労時間を原則とする。

(2) 休日又は前項に定める時間以外に作業を行う必要のある場合は、監督職員の承諾を得なければならない。

1 - 8 事故防止

(1) 受注者は、本業務にかかる一切の事故を未然に防止するため、有効かつ適切な事故防止対策を講じる。

(2) 万一、不測の事態により事故が発生した場合は、直ちに応急措置を講じるとともに、関係先及び監督職員に連絡し、その指示を受ける。

1 - 9 現場管理

(1) 受注者は、業務作業中、必要な専門技術者を現場に派遣して、業務の指揮監督にあたる。

(2) 受注者は、業務に従事する作業員等を指揮監督し、事故防止及び整理整頓について注意する。

1 - 10 損害賠償

(1) 業務の不完全、作業の不注意あるいは保安施設の不備等によって生じた損害は、すべて受注者の負担と責任において損害賠償を行う。

(2) 業務作業によって第三者に危害を及ぼし又は損害を与えたときは、原則として受注者が処理解決にあたる。

1 - 11 業務委託写真

受注者は、業務写真帳を作成し提出する。なお、写真撮影箇所は、監督職員が指示する。

1 - 12 業務委託報告書

受注者は、業務内容、測定記録、試運転結果並びに考察を業務委託報告書としてとりまとめ、監督職員に提出する。

1 - 13 検査

業務が完了したときは、改めて本組合関係者及び受注者立会いのうえ、完了検査を行う。

第2章 現場作業一般事項

2 - 1 機器の運転、停止等

設備機器の運転、停止操作は、原則として本組合が行うか又は監督職員の承諾を得て受注者が行う。

2 - 2 機器等の損傷

作業中に設備機器、構造物等を損傷(塗装を含む)した場合は、監督職員の指示するとおり受注者の責任で復旧又は新品と取替える。

2 - 3 電力、水道水等

作業に必要な電気、上水、工水は、指定する場所から本組合が支給する。ただし、必要な仮設材料等は、受注者の負担とする。

なお、作業用電気を使用するにあたり下記事項を遵守しなければならない。

- (1) 受注者は、作業内容、工程、作業の保安等について、当該施設の電気主任技術者又は、その代行者と打合わせのうえ承諾を得るとともに、安全確認を行う。
- (2) 作業用電気は、指定する最寄差込コンセントより取出し、漏電遮断器付作業用コードリール等の中継して使用する。
- (3) 電気を直接電灯分電盤や動力配電盤から取出す必要のあるときは、漏電遮断器付きの仮設配電盤を設置し、使用機器類等と中継する。電気の取出し又は取り外しは電気工事士の資格を有する者が行う。
また、作業用電気に係る盤の安全管理は受注者が行う。
- (4) 使用機器類(移動用電動工具を含む)は、受注者が事前に安全を確認したものを使用することとし、必ずD種接地(アース)を施す。

2 - 4 あと片付け等

作業準備、あと片付け、清掃等は、すべて受注者の負担とする。

2 - 5 その他

作業の細部に関しては、監督職員と協議のうえ実施する。

第3章 安全管理

3 - 1 一般事項

本業務の履行にかかる安全管理については、関係法規及び監督官庁の指示を遵守する。

3 - 2 安全管理

安全管理に関しては次の事項に留意し、監督職員の指示するものは書類で提出する。

- (1) 連絡体制
- (2) 資格を必要とする作業
 - ア 酸素欠乏等危険場所での作業（酸素欠乏症等指定箇所作業計画書及び測定記録を提出）
 - イ クレーン（玉掛けを含む）作業
 - ウ 溶接作業
 - エ 足場組立作業
 - オ その他、特記仕様書に記載されている資格を必要とする作業
- (3) 作業場所の区分
 - ア 維持管理範囲と輻湊する場所
 - イ 維持管理用通路の確保
 - ウ 資材置場
- (4) 危険作業における安全措置
 - ア 高所作業
 - イ 上下作業
 - ウ 電気事故防止
 - エ 安全標識
 - オ 保護具の着用
- (5) 仮設作業における安全措置
 - ア 作業用足場
 - イ 仮設配線、配管
 - ウ トラック、クレーン等
- (6) 防火管理、喫煙場所の指定
- (7) 交通安全

コンプライアンスに係る特記仕様書

(条例の遵守)

第1条 受注者及び受注者の役職員は、本契約の履行に際しては、「職員等の公正な職務の執行の確保に関する条例」(平成27年条例第5号)(以下「条例」という。)第5条に規定する責務を果たさなければならない。

(公益通報等の報告)

第2条 受注者は、本契約について、条例第2条第1項に規定する公益通報を受けたときは、速やかに、公益通報の内容を発注者(大阪広域環境施設組合総務部総務課)へ報告しなければならない。

2 受注者は、公益通報をした者又は公益通報に係る通報対象事実に係る調査に協力した者から、条例第11条第1項に規定する申出を受けたときは、直ちに、当該申出の内容を発注者(大阪広域環境施設組合総務部総務課)へ報告しなければならない。

(調査の協力)

第3条 受注者及び受注者の役職員は、発注者が条例に基づき行う調査に協力しなければならない。

(公益通報に係る情報の取扱い)

第4条 受注者の役職員又は受注者の役職員であった者は、正当な理由なく公益通報に係る事務の処理に関して知り得た秘密を漏らしてはならない。

(発注者の解除権)

第5条 発注者は、受注者が、条例の規定に基づく調査に正当な理由なく協力しないとき又は条例の規定に基づく勧告に正当な理由なく従わないときは、本契約を解除することができる。

(不当要求の取扱い)

第6条 発注者と本契約を締結した受注者は、この契約の履行に関して、発注者の職員から違法又は不適正な要求を受けたときは、その内容を記録し、直ちに発注者(大阪広域環境施設組合総務部総務課)に報告しなければならない。

※大阪広域環境施設組合総務部総務課
(連絡先：06-6630-3185)

(発注者：大阪広域環境施設組合 受注者：請負者又は受託者)

暴力団等の排除に関する特記仕様書

1 暴力団等の排除について

- (1) 受注者（受注者が共同企業体であるときは、その構成員のいずれかの者。以下同じ。）は、大阪広域環境施設組合契約関係暴力団排除措置要綱（平成 26 年制定。以下「要綱」という。）第 2 条第 4 号に規定する暴力団員（以下「暴力団員」という。）又は同条第 5 号に規定する暴力団密接関係者（以下「暴力団密接関係者」という。）に該当すると認められる者と下請契約、資材・原材料の購入契約又はその他の契約をしてはならない。
- (2) 受注者は、要綱第 2 条第 8 号に規定する下請負人等（以下「下請負人等」という。）に、暴力団員又は暴力団密接関係者に該当すると認められる者と下請契約、資材・原材料の購入契約又はその他の契約をさせてはならない。

また、受注者は、下請負人等が暴力団員又は暴力団密接関係者に該当すると認められる者と下請契約、資材・原材料の購入契約又はその他の契約をした場合は当該契約を解除させなければならない。
- (3) 受注者は、この契約の履行にあたり暴力団員又は暴力団密接関係者に該当すると認められる者から要綱第 13 条に規定する不当介入（以下「不当介入」という。）を受けたときは、速やかに、この契約に係る本組合監督職員若しくは検査職員又は当該事務事業を所管する担当課長（以下「監督職員等」という。）へ報告するとともに、警察への届出を行わなければならない。

また受注者は、下請負人等が暴力団員又は暴力団密接関係者に該当すると認められる者から不当介入を受けたときは、当該下請負人等に対し、速やかに監督職員等へ報告するとともに警察への届出を行うよう、指導しなければならない。
- (4) 受注者及び下請負人等が、正当な理由なく本組合に対し前号に規定する報告をしなかったと認めるときは、大阪広域環境施設組合競争入札参加停止措置要綱による公表及び停止措置を行うことがある。
- (5) 受注者は第 3 号に定める報告及び届出により、本組合が行う調査並びに警察が行う捜査に協力しなければならない。
- (6) 発注者及び受注者は、暴力団員又は暴力団密接関係者に該当すると認められる者からの不当介入により契約の適正な履行が阻害されるおそれがあるときは、双方協議の上、履行日程の調整、履行期間の延長、履行内容の変更その他必要と認められる措置を講じることとする。

2 誓約書の提出について

受注者及び下請負人等は、暴力団員又は暴力団密接関係者でない旨の誓約書を提出しなければならない。ただし、発注者が必要でないと判断した場合はこの限りでない。

【 再委託に係る特記仕様書 】

1 業務委託契約書第 16 条第 1 項に規定する「主たる部分」とは次の各号に掲げるものをいい、受注者はこれを再委託することはできない。

(1) 委託業務における総合的企画、業務遂行管理、業務の手法の決定及び技術的判断等

(2) 自家用電気工作物の点検業務（絶縁油特性試験、継電器試験の試験補助等の軽微な業務を除く）

2 受注者は、コピー、ワープロ、印刷、製本、トレース、資料整理などの簡易な業務の再委託にあたっては、発注者の承諾を必要としない。

3 受注者は、第 1 項及び第 2 項に規定する業務以外の再委託にあたっては、書面により発注者の承諾を得なければならない。

4 地方自治法施行令第 167 条の 2 第 1 項第 2 号の規定に基づき、契約の性質又は目的が競争入札に適さないとして、随意契約により契約を締結した委託業務においては、発注者は、前項に規定する承諾の申請があったときは、原則として業務委託料の 3 分の 1 以内で申請がなされた場合に限り、承諾を行うものとする。ただし、業務の性質上、これを越えることがやむを得ないと発注者が認めたとき、又は、コンペ方式若しくはプロポーザル方式で受注者を選定したときは、この限りではない。

5 受注者は、業務を再委託及び再々委託等（以下「再委託等」という。）に付する場合、書面により再委託等の相手方との契約関係を明確にしておくとともに、再委託等の相手方に対して適切な指導、管理の下に業務を実施しなければならない。

なお、再委託等の相手方は、大阪広域環境施設組合競争入札参加停止措置要綱に基づく停止措置期間中の者、又は大阪広域環境施設組合契約関係暴力団排除措置要綱に基づく入札等除外措置を受けている者であってはならない。

また、大阪広域環境施設組合競争入札参加停止措置要綱第 12 条第 3 項に基づき、再委託等の相手方が暴力団員又は暴力団密接関係者でない旨の誓約書を業務委託契約書第 16 条第 2 項及び第 16 条の 2 第 2 項に規定する書面とあわせて発注者に提出しなければならない。

大阪広域環境施設組合業務委託提出書類一覧表【共通指定様式】

【経常型（契約の目的が行為の給付であるもの）・単価契約・長期継続契約】

（令和6年4月1日 改正）

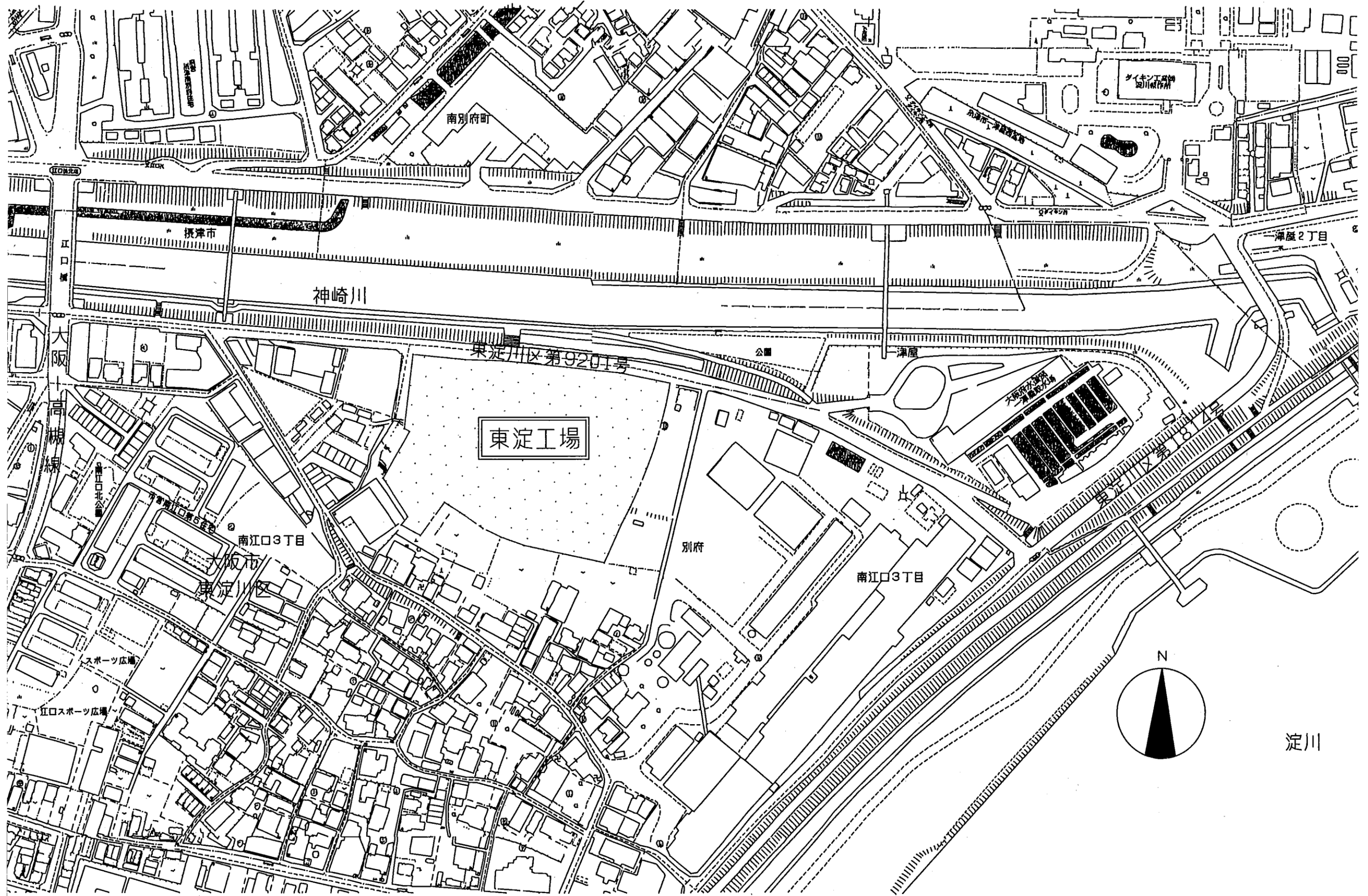
番号	書類名	提出部数	提出期限	摘要	様式
1	業務着手通知書	1	契約締結後遅滞なく		様式-1
2	業務工程表	1	契約締結後14日以内	業務委託契約書第4条第1項による。	様式-2
3	業務責任者通知書	1	契約締結後遅滞なく	業務委託契約書第19条第1項による。	様式-3
4	業務責任者変更通知書	1	変更後遅滞なく	業務委託契約書第19条第1項による。 変更が生じた場合に、変更理由を記入のうえ提出する。	様式-4
5	業務責任者経歴書 (当初・変更)	1	様式-3及び様式-4提出時	仕様書に定めがある場合に提出する。 該当する本人が記入のうえ提出する。 変更の場合は、変更後遅滞なく。	様式-5
6	「受注者に所属することを証する書面」届出書 (当初・変更)	1	様式-3及び様式-4提出時	健康保険被保険者証、住民税特別徴収税額通知書等により雇用関係が確認できるものの写しを添付する。 変更の場合は、変更後遅滞なく。	様式-13
7	職務分担表	1	契約締結後遅滞なく	仕様書に定めがある場合に提出する。	様式-14
8	内訳明細書	1	監督職員の指示による	仕様書に定めがある場合又は監督職員より指示がある場合 ※監督職員が指定する様式により作成	※
9	再委託承諾申請書	1	業務の一部を再委託させようとするとき	【共通】 業務委託契約書第16条第2項による。	様式-16
10	再委託業者通知書	1	再委託業者契約締結後遅滞なく	【共通】 業務委託契約書第16条第3項による。	様式-17
11	業務計画書	1	契約締結後15日以内	業務計画書の記載内容については、事前に監督員と協議し、承諾を得ること。打合せ時に要する部数を別途用意すること。	様式-18
12	業務打合せ書	1	打合せの都度	業務委託契約書第3条による。 発注者と受託者の間で指示等及び協議の内容をとりかわす書面。	様式-19
13	貸与品借用書	1	引渡日から7日以内	業務委託契約書第22条第2項による。	様式-22
14	貸与品返納書	1	貸与品返納日	業務委託契約書第22条第4項による。	様式-23
15	事故報告書	1	事故発生後速やかに	業務委託契約書第5条第1項による。 業務履行中に事故が発生した場合には、直ちに監督員に通報するとともに、事故報告書を提出する。	様式-24
16	履行期間延長請求書	1	延長の必要が生じた場合。ただし、完成期限14日以前	業務委託契約書第28条による。	様式-25
17	部分払(第回中間)検査願	1	出来高基準年月日以降(検査希望日の10日前)	業務委託契約書第39条第1項に基づき検査を希望する場合。	様式-29
18	業務完了通知書	1	業務完了の日	業務委託契約書第36条第1項による。	様式-31
19	業務成果引渡書	1	引渡しの日	業務委託契約書第36条第4項に基づき引渡しを行うとき。(※検査合格日)	様式-32
20	業務委託検査指示事項 処置確認書	1	処置完了後速やかに	検査で処置等の指示を受けた場合に作成し提出する	様式-34
21	請求書	1	検査合格後速やかに	業務委託契約書第38条第1項及び第39条第5項に基づき請求する場合。	様式-35

◎提出期限については、特記仕様書等に定めがある場合を除き、土曜日・日曜日・祝日を含む。

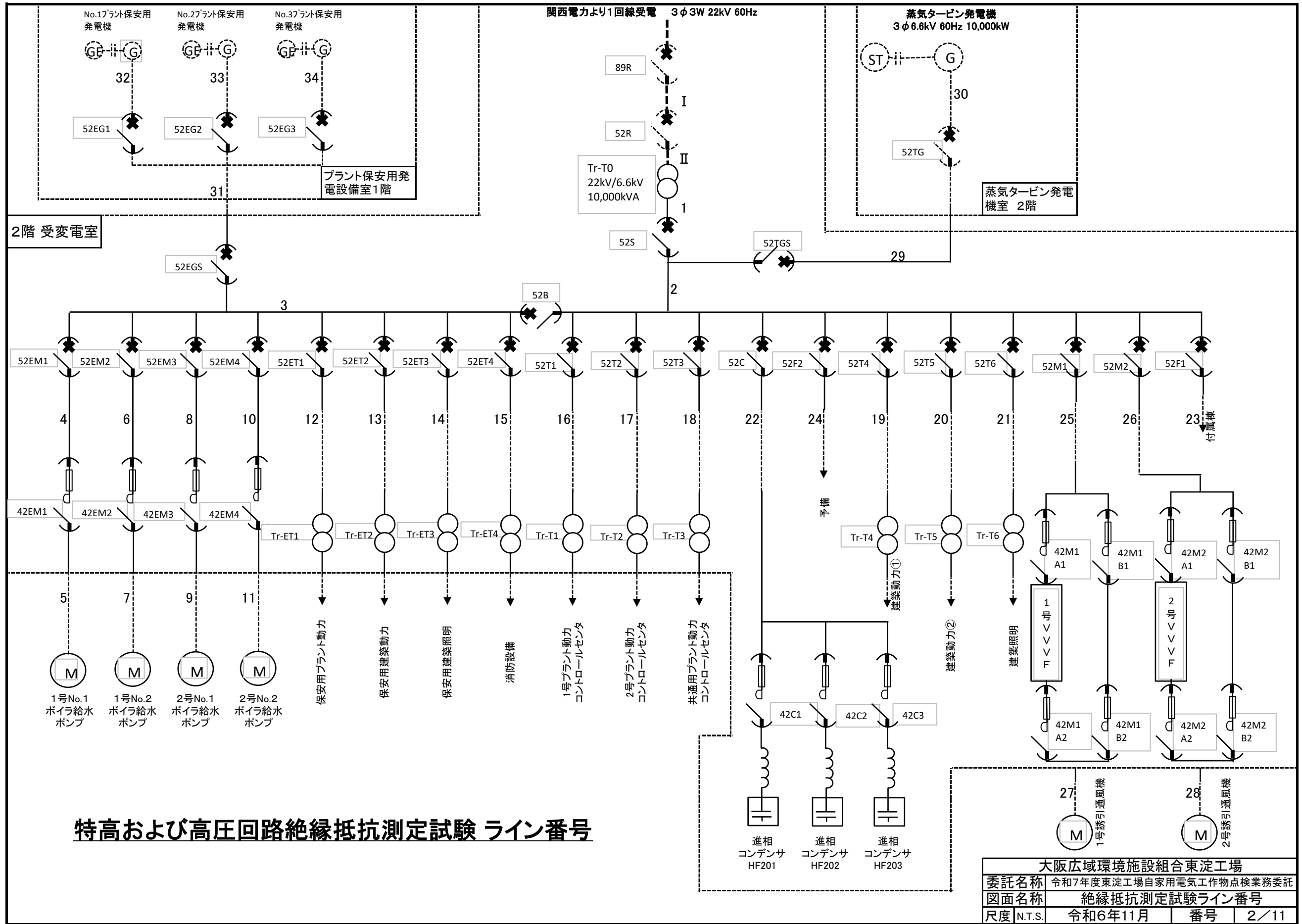
東淀工場自家用電気工作物点検業務 明細書

(単位:円)

名称	仕様・規格等	員数	単位	単価	金額	備考
〈1〉絶縁抵抗測定						
絶縁抵抗測定1	特別高圧(22kVライン)	2	ヶ所			別紙1
絶縁抵抗測定2	高圧(6.6kVライン)	34	ヶ所			
〈2〉真空遮断器精密点検						
真空遮断器	単体試験及びシーケンス試験	11	台			別紙2
〈3〉絶縁油特性試験						
絶縁油		1	式	——		
〈4〉保護継電器試験						
過電流継電器	単体試験及びシーケンス試験	10	台			別紙3
地絡方向継電器	単体試験及びシーケンス試験	8	台			
不足電圧継電器	単体試験及びシーケンス試験	3	台			
地絡過電圧継電器	単体試験及びシーケンス試験	2	台			
過電圧継電器	単体試験及びシーケンス試験	2	台			
周波数継電器	単体試験及びシーケンス試験	1	台	——		
比率差動継電器	単体試験及びシーケンス試験	1	台	——		
逆電力継電器	単体試験及びシーケンス試験	1	台	——		
界磁喪失継電器	単体試験及びシーケンス試験	1	台	——		
2E継電器	単体試験及びシーケンス試験	4	台			
〈5〉仮設電源						
発電機1	3相3線 400V級 60kVA	1	台	——		3階電気室(無停電電源)用
発電機2	1相3線 100/200V級 25kVA	1	台	——		各階の照明及び試験用電源用
発電機3	1相3線 100/200V級 2.8kVA	2	台			4階食堂用
〈6〉諸経費						
諸経費		1	式	——		報告書、写真含む
小計						
消費税及び地方消費税額						
合計						



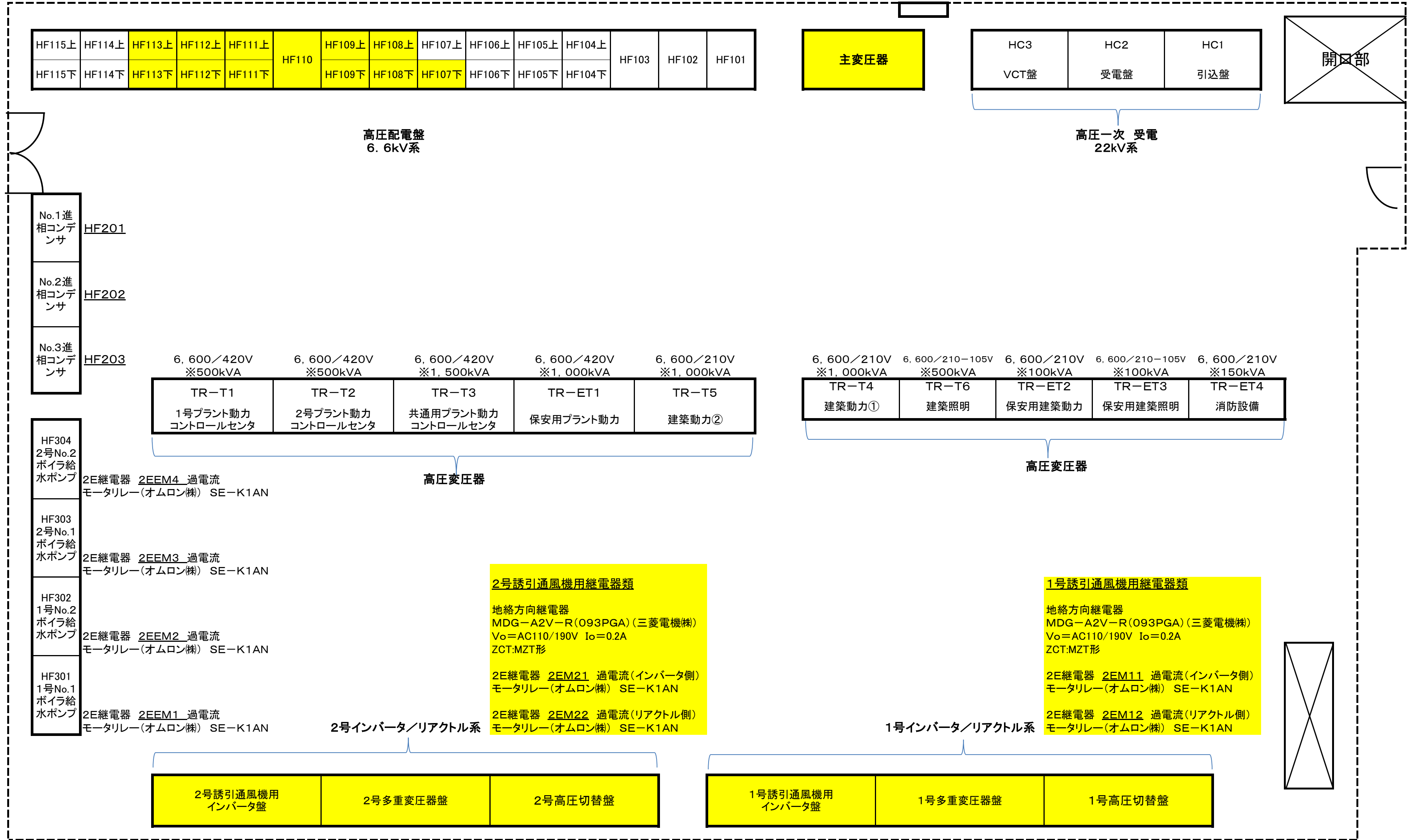
大阪広域環境施設組合東淀工場			
委託名称	令和7年度東淀工場自家用電気工作物点検業務委託		
図面名称	付近見取図		
尺度	N.T.S.	令和6年11月	番号 1/11



特高および高圧回路絶縁抵抗測定試験 ライン番号

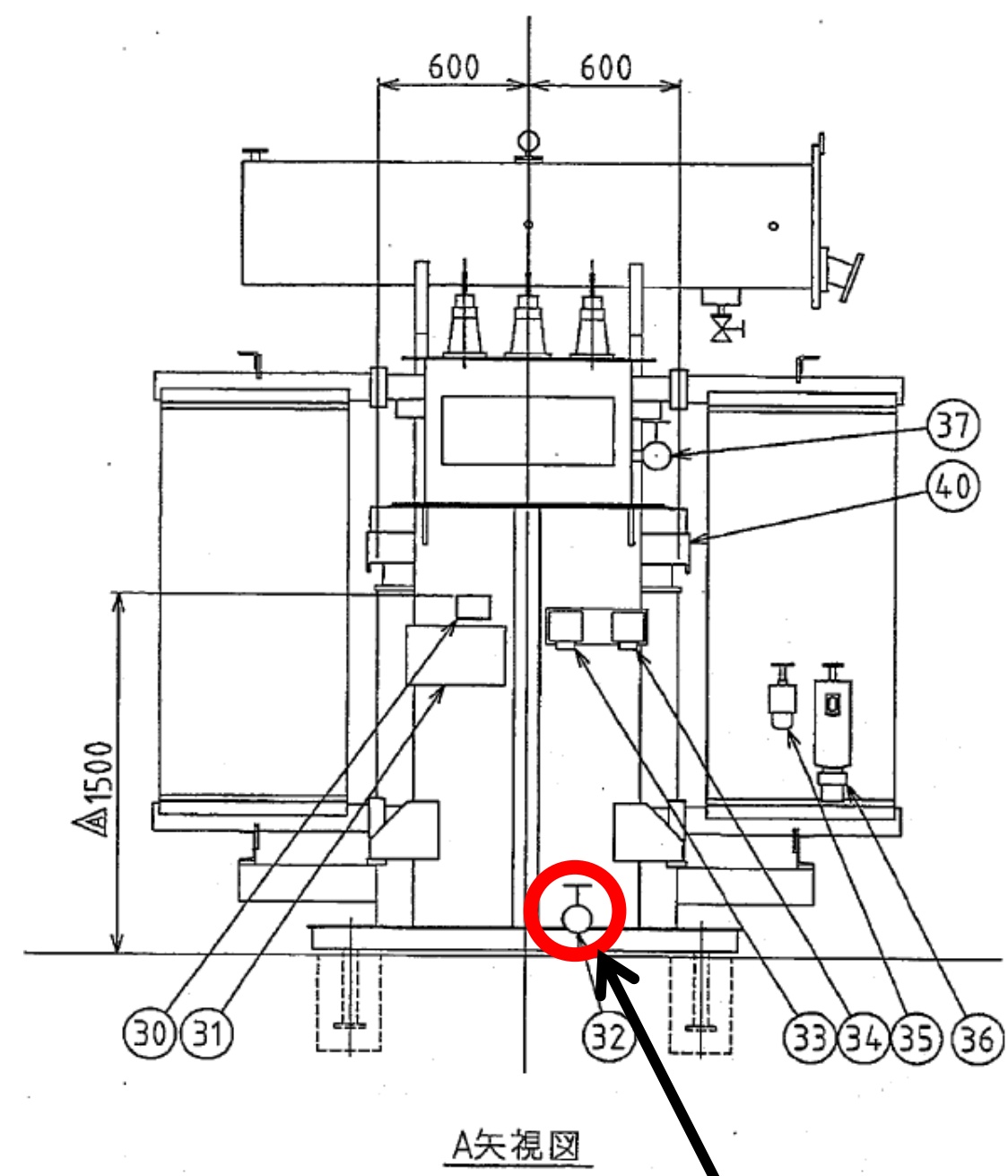
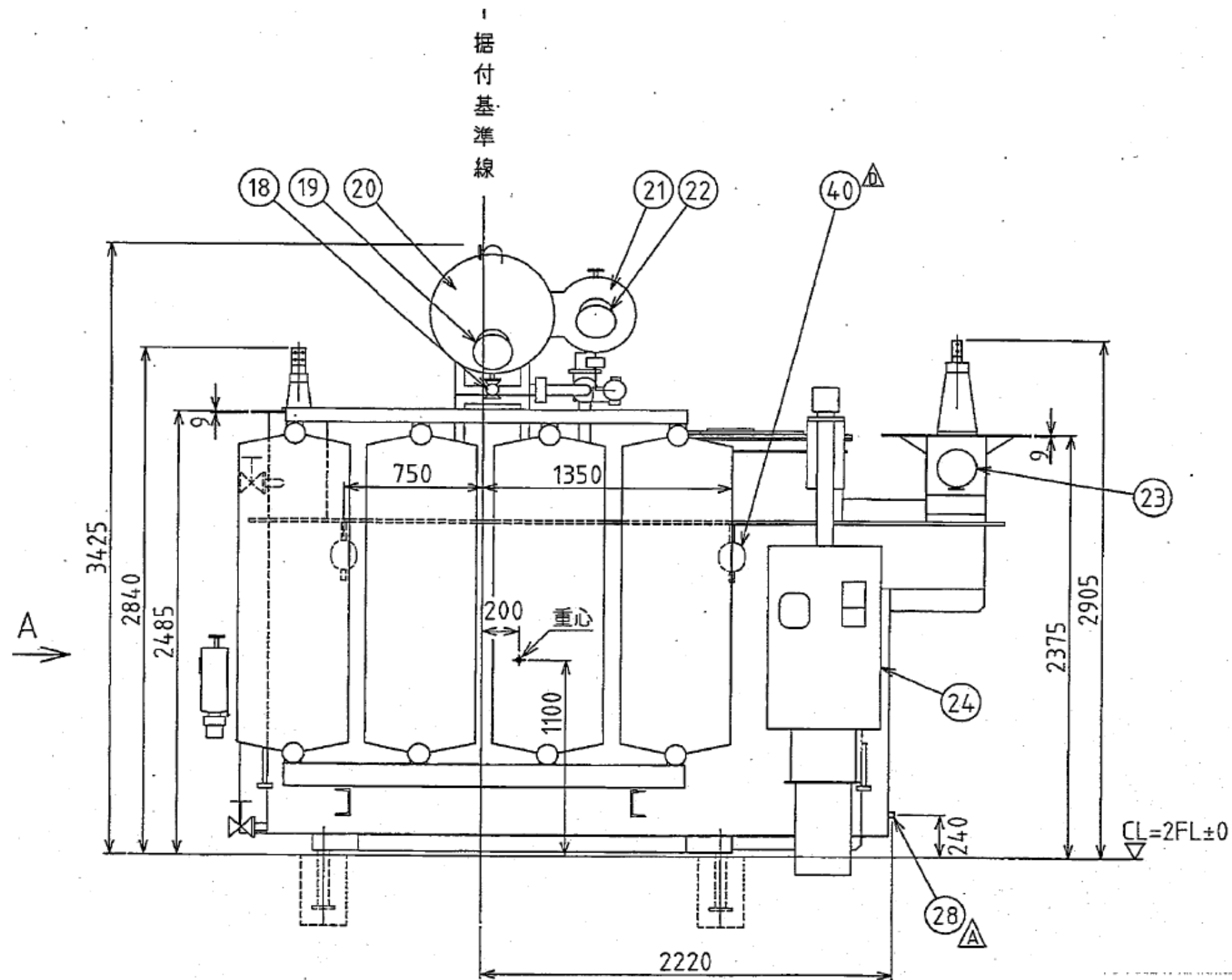
大阪広域環境施設組合東淀工場			
委託名称	令和7年度東淀工場自家用電気工作物点検業務委託		
図面名称	絶縁抵抗測定試験ライン番号		
尺度	N.T.S.	令和6年11月	番号 2/11

受変電室 2階 概略配置図



: 対象設備

大阪広域環境施設組合東淀工場			
委託名称	令和7年度東淀工場自家用電気工作物点検業務委託		
図面名称	2階受変電室 配置図		
尺度	N.T.S.	番号	3/11



採油口

大阪広域環境施設組合東淀工場			
委託名称	令和7年度東淀工場自家用電気工作物点検業務委託		
図面名称	主変圧器詳細図		
尺度	N.T.S.	令和6年11月	番号 4/11

高圧遮断器盤 機器配置及び機器名称・型式

※遮断器・継電器 類メーカーは三菱電機(株)製となっております。

HF108 上段	HF107 上段	HF106 上段	HF105 上段	HF104 上段	HF103	HF102	HF101
<p>1号誘引通風機一次</p> <p>遮断器 <u>52M1</u> VF-20GM-CD 7.2kV/600A 20kA</p> <p>過電流 <u>51M1</u> 地絡方向 <u>67GM1</u> 配電線保護継電器 CFP1-A01D1 【550PMB】 I=5A,Io=2A Vo=100-208V</p>	<p>建築動力②一次</p> <p>遮断器 <u>52T5</u> VF-20GM-CD 7.2kV/600A 20kA</p> <p>過電流 <u>51T5</u> 地絡方向 <u>67GT5</u> 配電線保護継電器 CFP1-A01D1 【550PMB】 I=5A,Io=2A Vo=100-208V</p>	<p>予備</p> <p>遮断器 <u>52F2</u> VF-20GM-CD 7.2kV/600A 20kA</p> <p>過電流 <u>51F2</u> 地絡方向 <u>67GF2</u> 配電線保護継電器 CFP1-A01D1 【550PMB】 I=5A,Io=2A Vo=100-208V</p>	<p>共通用プラント動力一次</p> <p>遮断器 <u>52T3</u> VF-20GM-CD 7.2kV/600A 20kA</p> <p>過電流 <u>51T3</u> 地絡方向 <u>67GT3</u> 配電線保護継電器 CFP1-A01D1 【550PMB】 I=5A,Io=2A Vo=100-208V</p>	<p>1号炉用プラント動力一次</p> <p>遮断器 <u>52T1</u> VF-20GM-CD 7.2kV/600A 20kA</p> <p>過電流 <u>51T1</u> 地絡方向 <u>67GT1</u> 配電線保護継電器 CFP1-A01D1 【550PMB】 I=5A,Io=2A Vo=100-208V</p>	<p>VT, CT</p> <p>逆電力 <u>67PS</u> 地絡過電圧,逆電力継電器 CRV1-A01SD 【187PQB】</p>	<p>蒸気タービン発電機連絡</p> <p>遮断器 <u>52TGS</u> VF-20GM-CD 7.2kV/2,000A 20kA</p> <p>過電流 <u>51TGS</u> 過電流継電器 COC2-A01D1 【512PMB】 I=5A</p> <p>地絡方向 <u>67GTG</u> ※蒸気タービン発電機室(2階) 発電機遮断器盤にあり</p> <p>地絡過電圧 <u>64B</u> ※HF109にあり 《常用母線》</p>	<p>主変圧器二次</p> <p>遮断器 <u>52S</u> VF-20GM-CG 7.2kV/1,200A 20kA</p> <p>過電流 <u>51S</u> 過電流継電器 COC2-A01D1 【512PMB】 I=5A</p> <p>不足電圧 <u>27S</u> 電圧継電器 CBV3-A01D1 【546PMB】 V=57-120V Vo=100-208V</p> <p>逆電力 <u>67PS</u> ※HF103にあり</p> <p>地絡過電圧 <u>64B</u> ※HF109にあり 《常用母線》</p>
HF108 下段	HF107 下段	HF106 下段	HF105 下段	HF104 下段			
<p>2号誘引通風機一次</p> <p>遮断器 <u>52M2</u> VF-20GM-CD 7.2kV/600A 20kA</p> <p>過電流 <u>51M2</u> 地絡方向 <u>67GM2</u> 配電線保護継電器 CFP1-A01D1 【550PMB】 I=5A,Io=2A Vo=100-208V</p>	<p>建築照明一次</p> <p>遮断器 <u>52T6</u> VF-20GM-CD 7.2kV/600A 20kA</p> <p>過電流 <u>51T6</u> 地絡方向 <u>67GT6</u> 配電線保護継電器 CFP1-A01D1 【550PMB】 I=5A,Io=2A Vo=100-208V</p>	<p>建築動力①一次</p> <p>遮断器 <u>52T4</u> VF-20GM-CD 7.2kV/600A 20kA</p> <p>過電流 <u>51T4</u> 地絡方向 <u>67GT4</u> 配電線保護継電器 CFP1-A01D1 【550PMB】 I=5A,Io=2A Vo=100-208V</p>	<p>進相コンデンサー一次</p> <p>遮断器 <u>52C</u> VF-20GM-CD 7.2kV/600A 20kA</p> <p>過電流 <u>51C</u> 地絡方向 <u>67GC</u> 配電線保護継電器 CFP1-A01D1 【550PMB】 I=5A,Io=2A Vo=100-208V</p>	<p>2号炉用プラント動力一次</p> <p>遮断器 <u>52T2</u> VF-20GM-CD 7.2kV/600A 20kA</p> <p>過電流 <u>51T2</u> 地絡方向 <u>67GT2</u> 配電線保護継電器 CFP1-A01D1 【550PMB】 I=5A,Io=2A Vo=100-208V</p>			

対象設備

大阪広域環境施設組合東淀工場			
委託名称	令和7年度東淀工場自家用電気工作物点検業務委託		
図面名称	高圧遮断器盤 機器配置及び名称・型式		
尺度	N.T.S.	令和6年11月	番号 5/11

高圧遮断器盤 機器配置及び機器名称・型式

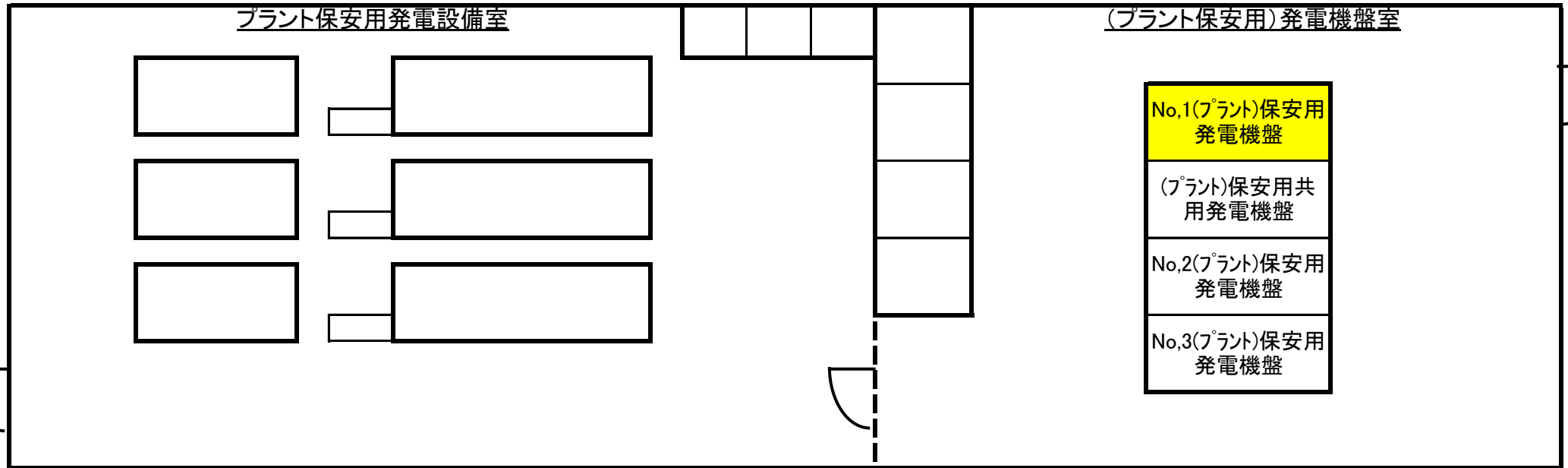
※遮断器・継電器 類メーカーは三菱電機 製となっております。

HF115 上段	HF114 上段	HF113 上段	HF112 上段	HF111 上段	HF110	HF109 上段
2号No.1本'行給水ポンプ'一次	1号No.1本'行給水ポンプ'一次	保安用建築照明一次	保安用プラント動力一次	保安用母線EVT	母線連絡	常用母線EVT
遮断器 <u>52EM3</u> VF-20GM-CD 7.2kV/600A 20kA	遮断器 <u>52EM1</u> VF-20GM-CD 7.2kV/600A 20kA	遮断器 <u>52ET3</u> VF-20GM-CD 7.2kV/600A 20kA	遮断器 <u>52ET1</u> VF-20GM-CD 7.2kV/600A 20kA	遮断器 <u>52ET1</u> VF-20GM-CD 7.2kV/600A 20kA	遮断器 <u>52B</u> VF-20GM-CG 7.2kV/1200A 20kA	
過電流 <u>51EM3</u> 地絡方向 <u>67GEM3</u> 配電線保護継電器 CFP1-A01D1 【550PMB】 I=5A,Io=2A Vo=100-208V	過電流 <u>51EM1</u> 地絡方向 <u>67GEM1</u> 配電線保護継電器 CFP1-A01D1 【550PMB】 I=5A,Io=2A Vo=100-208V	過電流 <u>51ET3</u> 地絡方向 <u>67GET3</u> 配電線保護継電器 CFP1-A01D1 【550PMB】 I=5A,Io=2A Vo=100-208V	過電流 <u>51ET1</u> 地絡方向 <u>67GET1</u> 配電線保護継電器 CFP1-A01D1 【550PMB】 I=5A,Io=2A Vo=100-208V	《保安用母線》 不足電圧 <u>27BE</u> 地絡過電圧 <u>64BE</u> 電圧継電器 CBV3-A01D1 【546PMB】 V=57-120V Vo=100-208V	《常用母線》 不足電圧 <u>27B</u> 過電圧 <u>59B</u> (地絡)過電圧 <u>64B</u> 電圧継電器 CBV3-A01D1 【546PMB】 V=57-120V Vo=100-208V	
HF115 下段	HF114 下段	HF113 下段	HF112 下段	HF111 下段	地絡過電圧 <u>64BE</u> ※HF111にあり 保安用母線	HF109 下段
2号No.2本'行給水ポンプ'一次	1号No.2本'行給水ポンプ'一次	消防設備一次	保安用建築動力一次	プラント保安用発電機連絡		付属棟給電
遮断器 <u>52EM4</u> VF-20GM-CD 7.2kV/600A 20kA	遮断器 <u>52EM2</u> VF-20GM-CD 7.2kV/600A 20kA	遮断器 <u>52ET4</u> VF-20GM-CD 7.2kV/600A 20kA	遮断器 <u>52ET2</u> VF-20GM-CD 7.2kV/600A 20kA	遮断器 <u>52EGS</u> VF-20GM-CD 7.2kV/600A 20kA		遮断器 <u>52F1</u> VF-20GM-CD 7.2kV/600A 20kA
過電流 <u>51EM4</u> 地絡方向 <u>67GEM4</u> 配電線保護継電器 CFP1-A01D1 【550PMB】 I=5A,Io=2A Vo=100-208V	過電流 <u>51EM2</u> 地絡方向 <u>67GEM2</u> 配電線保護継電器 CFP1-A01D1 【550PMB】 I=5A,Io=2A Vo=100-208V	過電流 <u>51ET4</u> 地絡方向 <u>67GET4</u> 配電線保護継電器 CFP1-A01D1 【550PMB】 I=5A,Io=2A Vo=100-208V	過電流 <u>51ET2</u> 地絡方向 <u>67GET2</u> 配電線保護継電器 CFP1-A01D1 【550PMB】 I=5A,Io=2A Vo=100-208V	過電流 <u>51EGS</u> 過電流継電器 COC2-A01D1 【512PMB】 I=5A		過電流 <u>51F1</u> 地絡方向 <u>67GF1</u> 配電線保護継電器 CFP1-A01D1 【550PMB】 I=5A,Io=2A Vo=100-208V
				地絡方向 <u>67GEG</u> ※プラント発電設備室(1階)		
				地絡過電圧 <u>64BE</u> ※HF111上段にあり 《保安用母線》		

：対象設備

大阪広域環境施設組合東淀工場			
委託名称	令和7年度東淀工場自家用電気工作物点検業務委託		
図面名称	高圧遮断器盤 機器配置及び名称・型式2/2		
尺度	N.T.S.	令和6年11月	番号 6/11

プラント保安用発電設備室 1階 遮断器・継電器 配置図



No. 1プラント保安用発電機盤

- ・ 真空遮断器 52EG1 VBJD-6220BBC-ML(明電舎) 定格電圧/電流7.2kV/600A 定格遮断電流:20kA
- ・ 発電機過電流継電器 51EG1 MG90S2-02(MEIDEN) 5A 110V
- ・ 発電機比率差動継電器 87EG1 MG90S2-02(MEIDEN) 5A 110V
- ・ 発電機過電圧継電器 59EG1 MG90S2-01(MEIDEN) 5A 110V
- ・ 発電機不足電圧継電器 27EG1 MG90S2-01(MEIDEN) 5A 110V
- ・ 発電機周波数継電器 95LEG1 MG90S2-01(MEIDEN) 5A 110V
- ・ 発電機逆電力継電器 67PEG1 MG90S2-01(MEIDEN) 5A 110V
- ・ 発電機界磁喪失継電器 40EG1 MG90S2-01(MEIDEN) 5A 110V

No. 2プラント保安用発電機盤

- ・ 真空遮断器 52EG2 VBJD-6220BBC-ML(明電舎) 定格電圧/電流7.2kV/600A 定格遮断電流:20kA
- ・ 発電機過電流継電器 51EG2 MG90S2-02(MEIDEN) 5A 110V
- ・ 発電機比率差動継電器 87EG2 MG90S2-02(MEIDEN) 5A 110V
- ・ 発電機過電圧継電器 59EG2 MG90S2-01(MEIDEN) 5A 110V
- ・ 発電機不足電圧継電器 27EG2 MG90S2-01(MEIDEN) 5A 110V
- ・ 発電機周波数継電器 95LEG2 MG90S2-01(MEIDEN) 5A 110V
- ・ 発電機逆電力継電器 67PEG2 MG90S2-01(MEIDEN) 5A 110V
- ・ 発電機界磁喪失継電器 40EG2 MG90S2-01(MEIDEN) 5A 110V

No. 3プラント保安用発電機盤

- ・ 真空遮断器 52EG3 VBJD-6220BBC-ML(明電舎) 定格電圧/電流7.2kV/600A 定格遮断電流:20kA
- ・ 発電機過電流継電器 51EG3 MG90S2-02(MEIDEN) 5A 110V
- ・ 発電機比率差動継電器 87EG3 MG90S2-02(MEIDEN) 5A 110V
- ・ 発電機過電圧継電器 59EG3 MG90S2-01(MEIDEN) 5A 110V
- ・ 発電機不足電圧継電器 27EG3 MG90S2-01(MEIDEN) 5A 110V
- ・ 発電機周波数継電器 95LEG3 MG90S2-01(MEIDEN) 5A 110V
- ・ 発電機逆電力継電器 67PEG3 MG90S2-01(MEIDEN) 5A 110V
- ・ 発電機界磁喪失継電器 40EG3 MG90S2-01(MEIDEN) 5A 110V

プラント保安用共用発電機盤

- ・ 地絡方向継電器 67GEG MDG-A2V-R(093PGA) (三菱電機) Vo=AC100/190V Io=0.2A(MZT一次側)

No.1(プラント)保安用
発電機盤

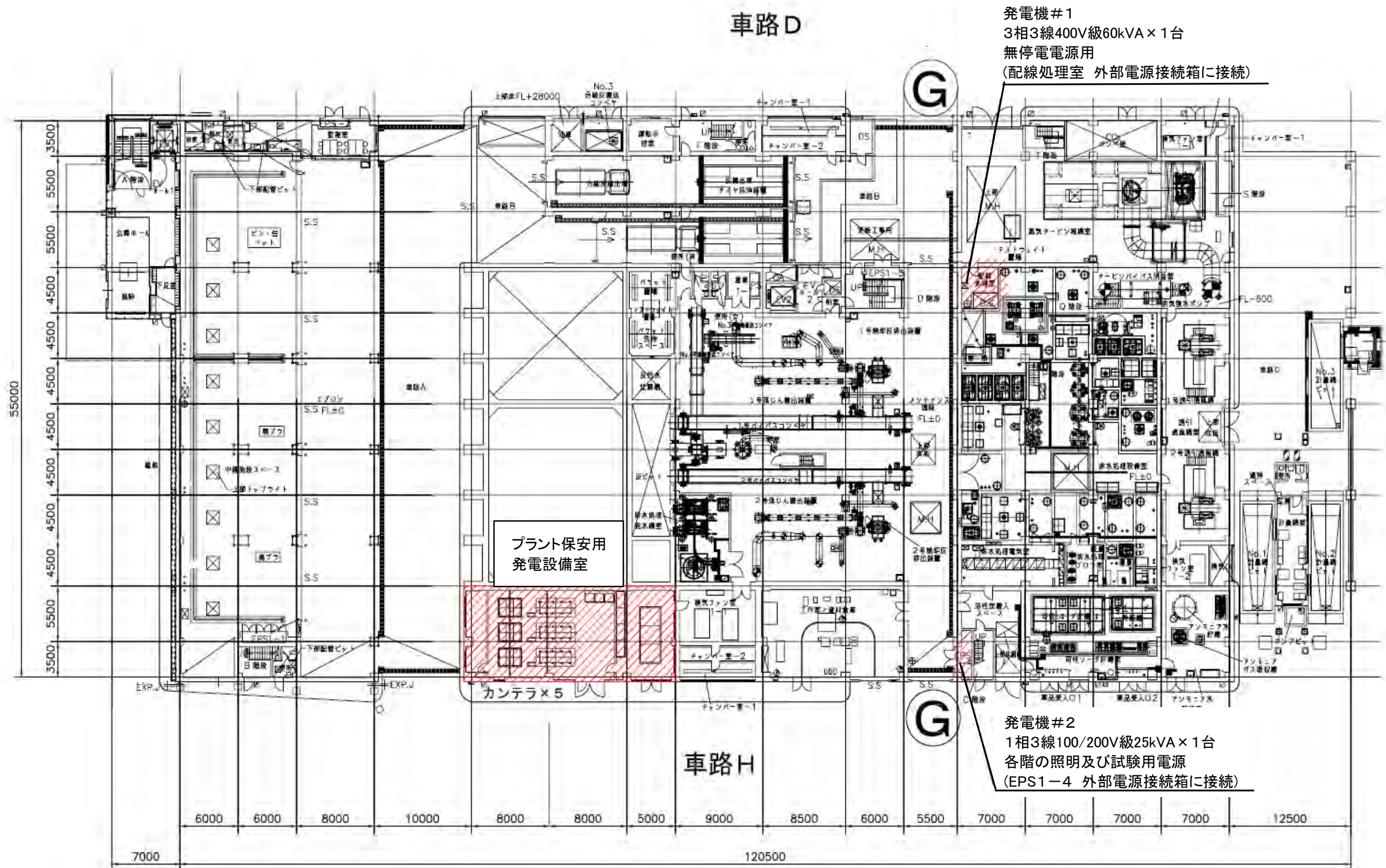
(プラント)保安用共
用発電機盤

No.2(プラント)保安用
発電機盤

No.3(プラント)保安用
発電機盤

: 対象設備

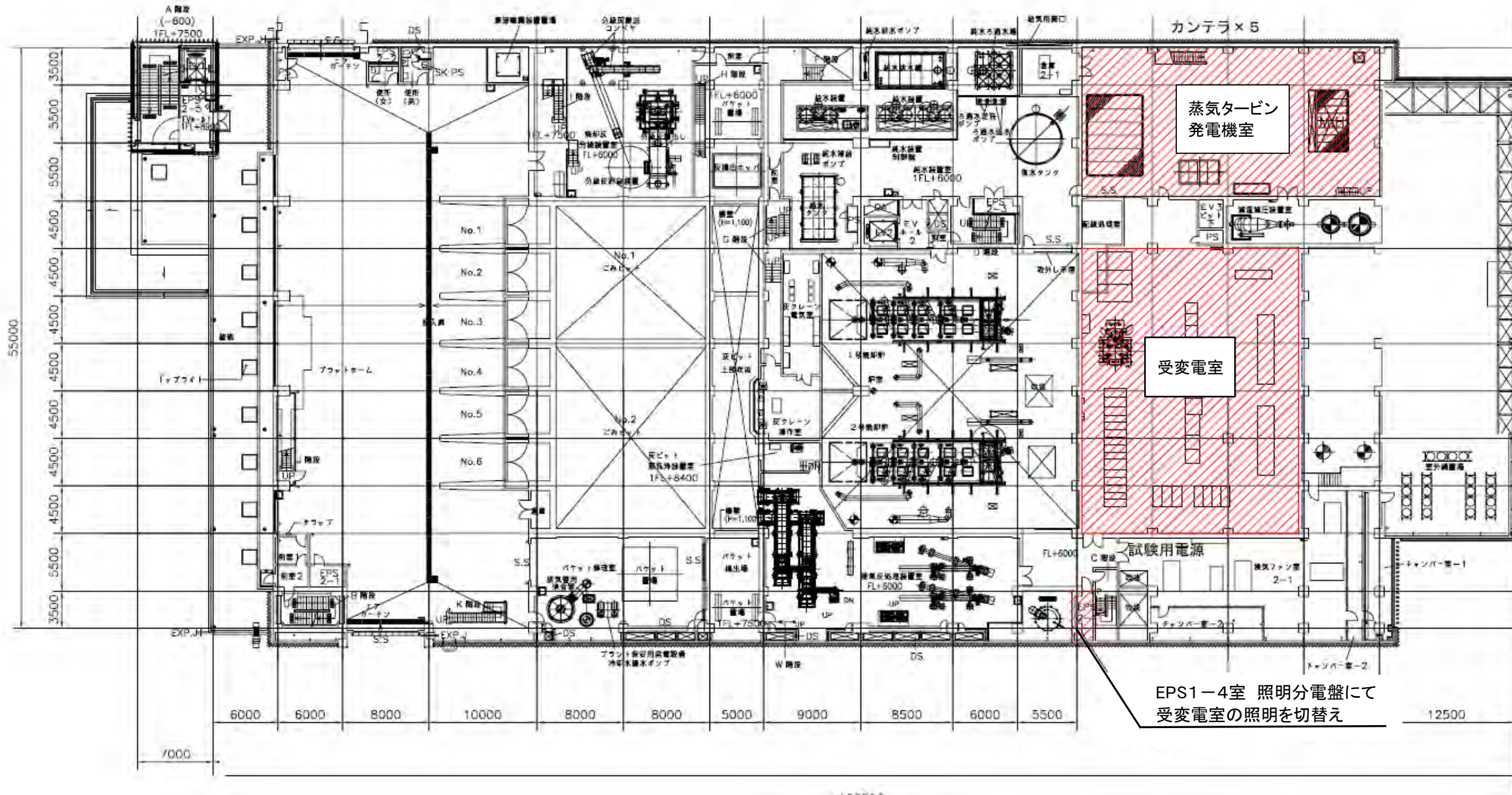
大阪広域環境施設組合東淀工場			
委託名称	令和7年度東淀工場自家用電気工作物点検業務委託		
図面名称	プラント保安用発電設備室 1階 遮断器・継電器 配置図		
尺度	N.T.S.	令和6年11月	番号 7/11



発電機 #1
 3相3線400V級60kVA × 1台
 無停電電源用
 (配線処理室 外部電源接続箱に接続)

発電機 #2
 1相3線100/200V級25kVA × 1台
 各階の照明及び試験用電源
 (EPS1-4 外部電源接続箱に接続)

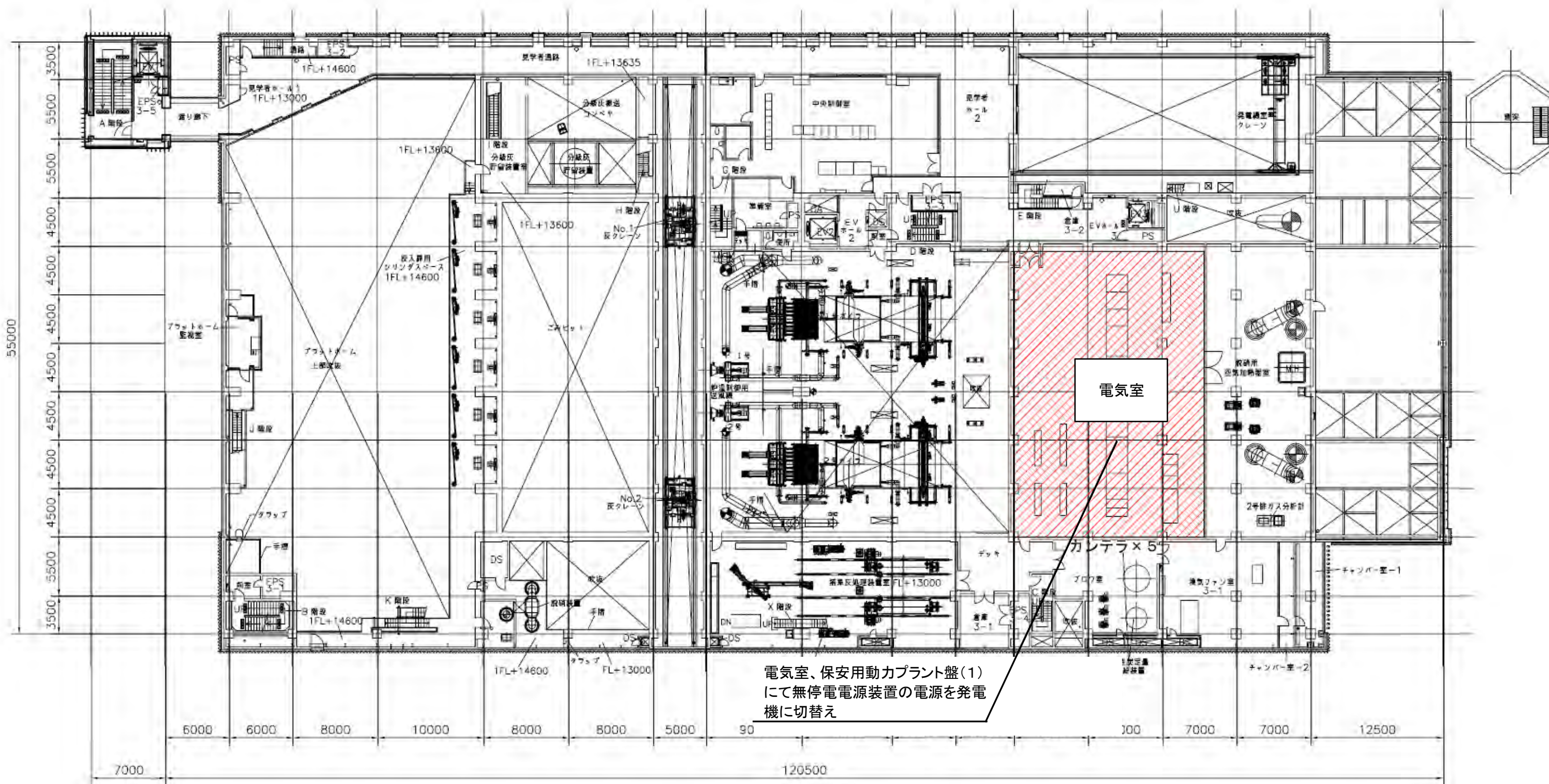
大阪広域環境施設組合東淀工場			
委託名称	令和7年度東淀工場自家用電気工作点検査業務委託		
図面名称	1階平面図		
尺度	N.T.S.	令和6年11月	番号 8/11



EPS1-4室 照明分電盤にて
受変電室の照明を切替え

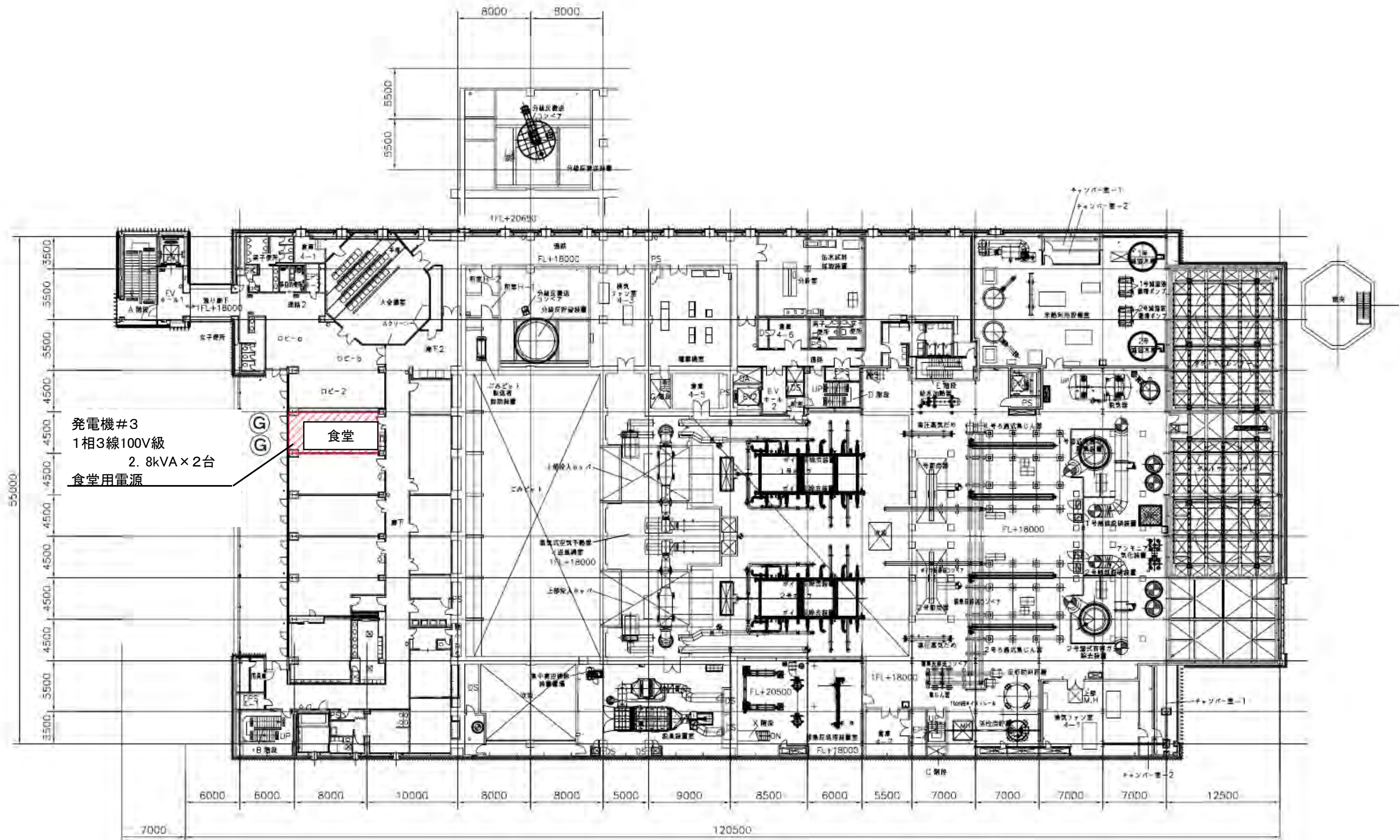
120500

大阪広域環境施設組合東淀工場			
委託名称	令和7年度東淀工場自家用電気工作物点検業務委託		
図面名称	2階平面図		
尺度	N.T.S.	令和6年11月	番号 9/11



電気室、保安用動力プラント盤(1)
にて無停電電源装置の電源を発電機に切替え

大阪広域環境施設組合東淀工場			
委託名称	令和7年度東淀工場自家用電気工作物点検業務委託		
図面名称	3階平面図		
尺度	N.T.S.	令和6年11月	番号 10/11



大阪広域環境施設組合東淀工場			
委託名称	令和7年度東淀工場自家用電気工作物点検業務委託		
図面名称	4階平面図		
尺度	N.T.S.	令和6年11月	番号 11/11